

D.S.T



DREAM SERVICE TEAM

POOL SAUNA SPA DESIGN

2022

FİYAT KATALOĞU



İSTANBUL

Mehmet Akif Mah. Öztekin Cad. No:24/A
ÜMRANIYE +90(216)999 06 57



DREAM SERVICE TEAM



İZMİR

1202/1 sok. No: 81/A EGE TİC. MRKZ.- 35110
YENİŞEHİR +90(232)457 64 23



SALES@DSTPOOL.COM

İçindekiler

BÖLÜMLER

- 4** Polyester Kum Filtreleri
- 15** Filtre Kumu
- 17** Pompalar
- 20** Dozajlama Otomatik Kontrol Sistemleri
- 27** Havuz Temizlik Ekipmanları
- 35** Havuz Kimyasalları
- 37** Havuz Merdivenleri
- 41** Havuz Şelaleleri
- 42** Köşe Parçaları ve Savak Izgaraları
- 44** Nozullar
- 46** Havuz Aydınlatmaları
- 50** PVC Hızlı Yapıştırıcı



4



17



27



35



POLYESTER KUM FİLTRELERİ



DST DREAM POLYESTER KUM FİLTRELERİ



- DST DREAM POLYESTER KUM FİLTRELERİ lamine polyesterden yapılmıştır ve cam elyaf ile güçlendirilmiştir.
- Filtreler 12 farklı çapta üretilmektedir ve 30 farklı renk seçeneğine sahiptir.
- Filtre yüzeyinde yoğunluk farklılıklarını önlemek için özel bir üretim tekniği kullanılmaktadır.
- Maksimum Çalışma Basıncı 1,96 bar ve Test Basıncı 3,92 bar 'dır.
- Maksimum Çalışma Sıcaklığı 40 ° C. DST DREAM KUM FİLTRESİ gövdeleri için beş yıl garanti bulunmaktadır.

KOD	AÇIKLAMA	DEBİ (M3/H/M2)	BAĞLANTI (MM)	AĞIRLIK	KUM (KG)	FİYAT (EURO)
DST FLT001	500mm Kum Filtresi	9	D 50 (1 1/2")	18	75	290,00 EUR
DST FLT002	650mm Kum Filtresi	16	D 50 (1 1/2")	22	150	397,00 EUR
DST FLT003	750mm Kum Filtresi	22	D 63 (2")	32	300	487,00 EUR
DST FLT004	800mm Kum Filtresi	25	D 63 (2")	34	375	549,00 EUR
DST FLT005	950mm Kum Filtresi	32	D 63 (2")	40	450	587,00 EUR



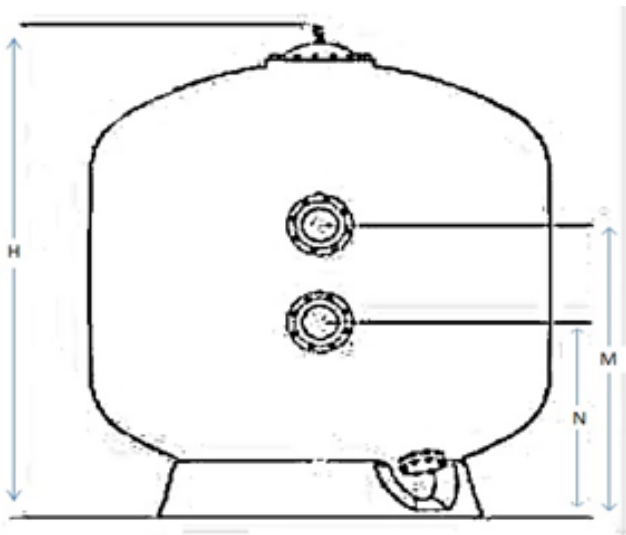
KOD	AÇIKLAMA	N (MM)	M (MM)	H (MM)	D (MM)
DST FLT001	500mm Kum Filtresi	300	420	800	500
DST FLT002	650mm Kum Filtresi	320	440	900	650
DST FLT003	750mm Kum Filtresi	360	560	1030	750
DST FLT004	800mm Kum Filtresi	380	580	1080	800
DST FLT005	950mm Kum Filtresi	380	580	1080	950

DST DREAM POLYESTER TİCARİ KUM FİLTRELERİ



- DST DREAM POLYESTER KUM FİLTRELERİ lamine polyesterden yapılmıştır ve cam elyaf ile güçlendirilmiştir.
- Filtreler 12 farklı çapta üretilmektedir ve 30 farklı renk seçeneğine sahiptir.
- Filtre yüzeyinde yoğunluk farklılıklarını önlemek için özel bir üretim tekniği kullanılmaktadır.
- Maksimum Çalışma Basıncı 1,96 bar ve Test Basıncı 3,92 bar'dır.
- Maksimum Çalışma Sıcaklığı 40 ° C. DST DREAM KUM FİLTRESİ gövdeleri için beş yıl garanti bulunmaktadır.

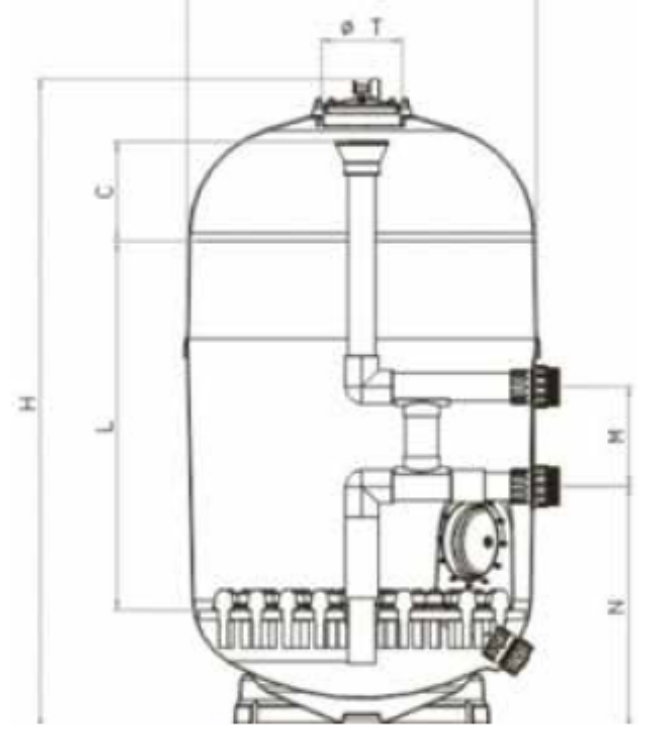
KOD	AÇIKLAMA	DEBİ (M3/H/M2)	BAĞLANTI (MM)	AĞIRLIK	KUM (KG)	FİYAT (EURO)
DST FLT006	1050mm Kum Filtresi	43	D 75 (2 1/2")	60	650	1.000,00 EUR
DST FLT007	1250mm Kum Filtresi	56	D 90 (3")	85	1250	1.250.00 EUR
DST FLT008	1400mm Kum Filtresi	77	D 110 (4")	190	2000	2.125,00 EUR
DST FLT009	1600mm Kum Filtresi	100	110-125 (4"- 4 1/2")	230	3000	2.375,00 EUR
DST FLT0010	1800mm Kum Filtresi	125	D 140 (5")	250	3750	3.000,00 EUR
DST FLT0011	2000mm Kum Filtresi	150	D 160 (6")	280	4350	3.750,00 EUR
DST FLT0012	2200mm Kum Filtresi	200	D 160 (6")	320	6000	7.000,00 EUR



KOD	AÇIKLAMA	N (MM)	M (MM)	H (MM)	D (MM)
DST FLT006	1050mm Kum Filtresi	430	930	1500	1050
DST FLT007	1250mm Kum Filtresi	560	900	1550	1250
DST FLT008	1400mm Kum Filtresi	650	980	1630	1400
DST FLT009	1600mm Kum Filtresi	900	1320	1880	1600
DST FLT0010	1800mm Kum Filtresi	460	1250	1900	1800
DST FLT0011	2000mm Kum Filtresi	820	1340	2080	2000
DST FLT0012	2200mm Kum Filtresi	820	1340	2360	2200

DST PRO DREAM POLYESTER KUM FİLTRELERİ

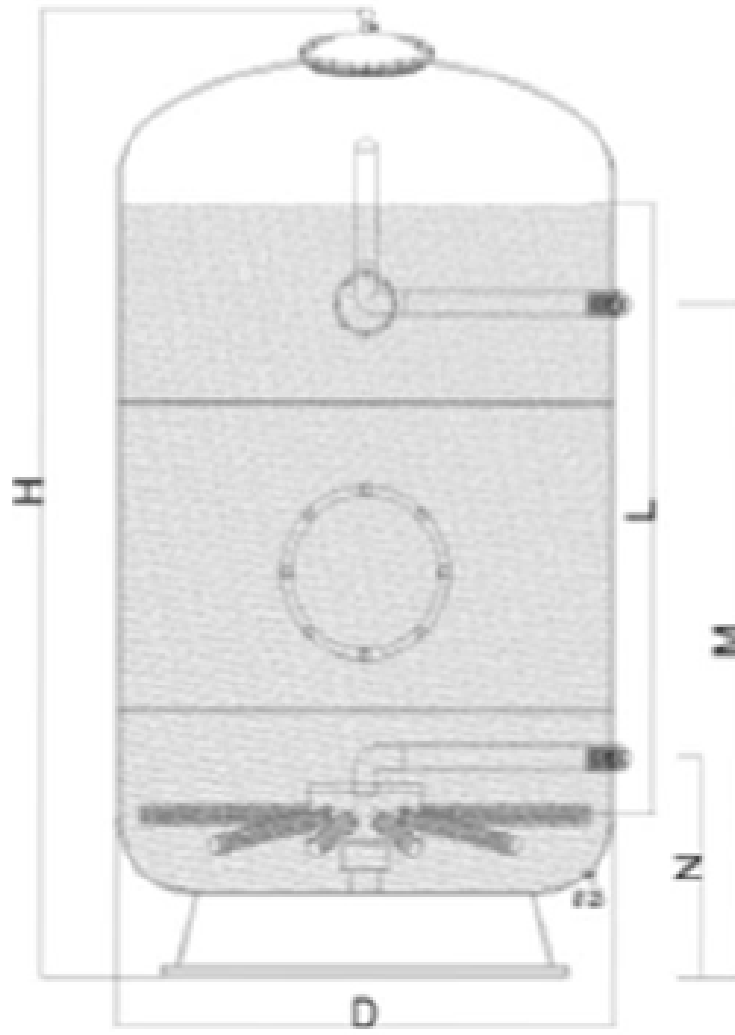
- DST DREAM POLYESTER TİCARİ KUM FİLTRELERİ lamine polyesterden yapılmıştır ve cam elyaf ile güçlendirilmiştir. Filtrelerin 30 farklı renk seçeneği vardır.
- Filtre yüzeyinde yoğunluk farklılıklarını önlemek için özel bir üretim tekniği kullanılmaktadır.
- Maksimum Çalışma Basıncı 1,96 bar ve Test Basıncı 3,92 bar'dır.
- Maksimum Çalışma Sıcaklığı 40 ° C. DST DREAM KUM FİLTRESİ gövdeleri için beş yıl garanti bulunmaktadır.



KOD	HIZ (M3/H/M2)	DEBİ (M3/H/M2)	F.A(M2)	BAĞLANTI	AĞIRLIK (KG)	KUM (KG)	N(MM)	M(MM)	H(MM)	L(MM)	C(MM)	FİYAT (EURO)
DSTDFM 650	50	16,5	0,33	1"1/2	70	570	730	125	2145	1200	1200	1.430.00 EUR
DSTDFM 820	50	25	0,5	2"	85	825	670	230	2145	1950	1200	1.980.00 EUR
DSTDFM 950	50	35	0,7	2,5"	120	1275	665	270	2170	1960	1200	2.530,00 EUR

DST PRO DREAM POLYESTER KUM FİLTRELERİ

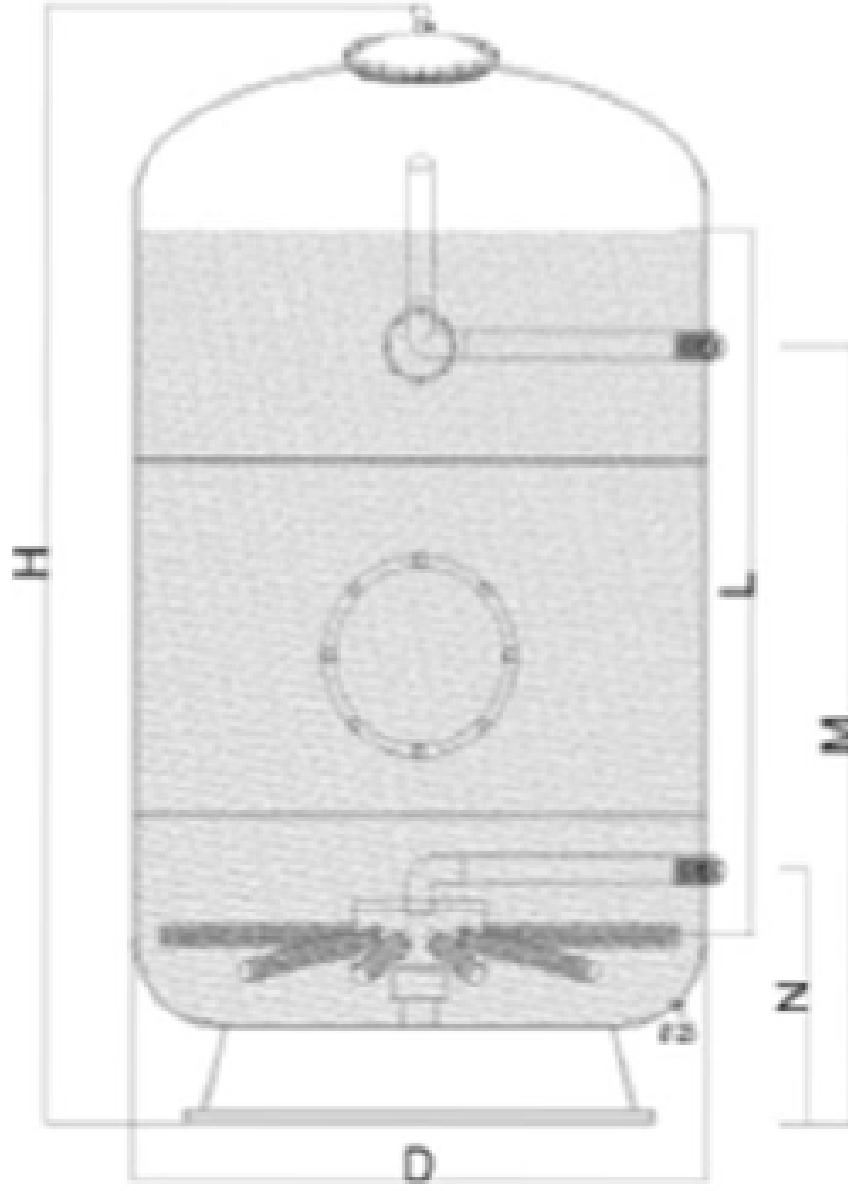
- DST PRO DREAM polyester kum filtreleri DIN standartlarına göre üretilmektedir. DST PRO DREAM polyester kum filtreleri lamine polyesterden yapılmıştır ve cam elyaf ile güçlendirilmiştir. Filtreler, kollektör plakası + nozul ile üretilmektedir.
- Kum seviyesi 1,2 metredir. Filtreler için üst kapak ölçüleri 400 mm, 1050 mm ve 1250 mm olarak bulunmaktadır. Yan kapak ölçüleri 250 mm, 1400-1600-1800-2000 mm olarak bulunmaktadır.
- Tüm filtreler basınç göstergesi ve tahliye içerir. Filtreler 12 farklı çapta üretilmektedir ve 30 farklı renk seçeneğine sahiptir.
- Maksimum çalışma basıncı 1,96 bar ve test basıncı 3,92 bar'dır. Maksimum çalışma sıcaklığı 40 ° C. Filtreler, gözetleme camını içerir.
- DST PRO DREAM kum filtreleri için beş yıl garanti bulunmaktadır. DST PRO DREAM polyester kum filtreleri otomatik çok yollu vanaya uygundur.



KOD	HIZ (M3/H/M2)	DEBİ (M3/H/M2)	F.A(M2)	BAĞLANTI	AĞIRLIK (KG)	KUM (KG)	N(MM)	M(MM)	H(MM)	L(MM)	C(MM)	FIYAT (EURO)
DSTDFMC 1050	30	25,8	0.86	D 75(2 1/2")	135	1560	665	270	2145	1200	300	3.080.00 EUR
	40	34,4	0.86	D 90(3")	135	1560	665	270	2145	1200	300	3.487.00 EUR
DSTDFMC 1250	30	33,9	1.13	D 90(3")	210	2075	665	270	2170	1200	300	3.630.00 EUR
	40	45,2	1.13	D 110(4")	210	2075	665	270	2170	1200	300	3.960.00 EUR
DSTDFMC 1400	30	46,5	1.55	D 110(4")	260	2300	520	1050	2200	1200	300	5.280.00 EUR
	40	62	1.55	D 125(4 1/2")	260	2300	520	1050	2200	1200	300	5.610.00 EUR
DSTDFMC 1600	30	60,3	2.01	D 125(4 1/2")	320	0	540	1160	2480	1200	300	6.050.00 EUR
	40	80,04	2.01	D 140(5")	320	3000	540	1160	2480	1200	300	6.600.00 EUR
DSTDFMC 1800	30	76,2	2.54	D 140(5")	380	3800	550	1200	2550	1200	300	7.700.00 EUR
	40	101,6	2.54	D 160(6")	380	3800	550	1200	2550	1200	300	8.580.00 EUR
DSTDFMC 2000	30	94,2	3.14	D 140(5")	450	4675	550	1330	2550	1200	300	9.680.00 EUR
	40	125,6	3.14	D 160(6")	450	4675	550	1330	2550	1200	300	10.450.00 EUR

DST PRO DREAM POLYESTER KUM FİLTRELERİ

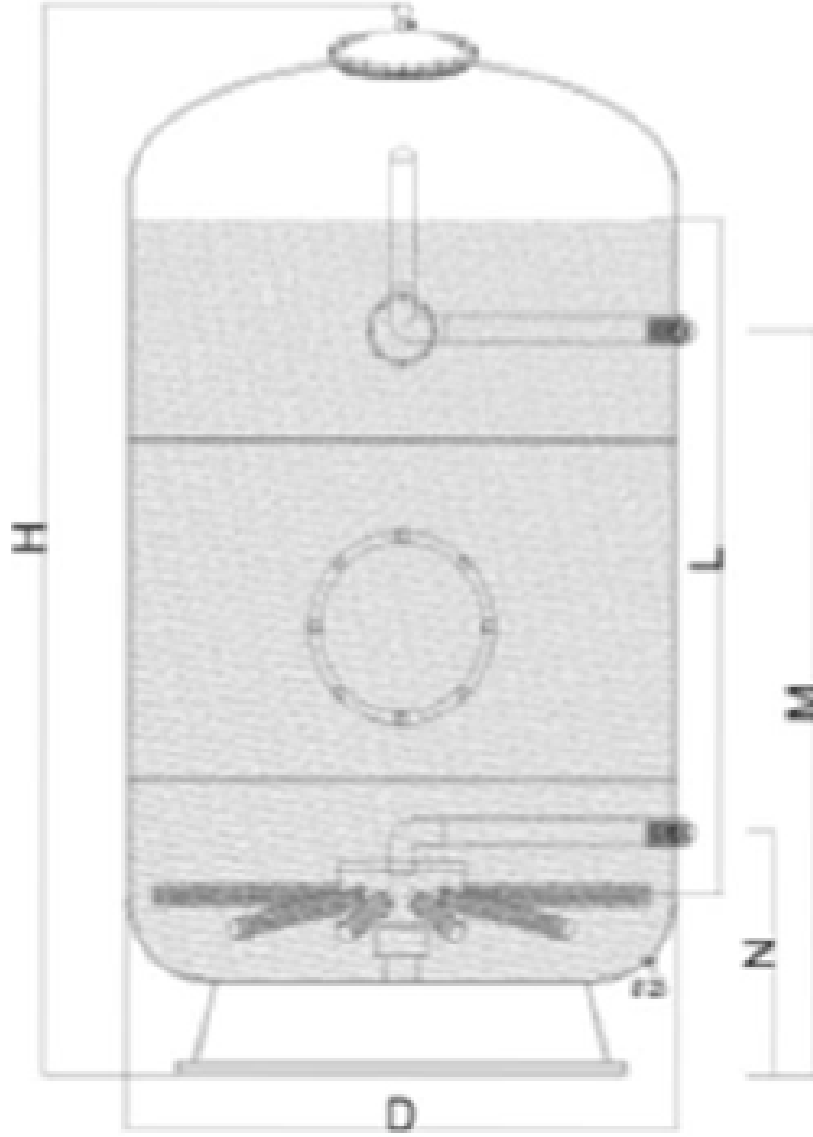
- DST PRO DREAM polyester kum filtreleri DIN standartlarına göre üretilmektedir. DST PRO DREAM polyester kum filtreleri lamine polyesterden yapılmıştır ve cam elyaf ile güçlendirilmiştir.
- PVC Difüzör ve kollektör ile üretilmektedir. Kum seviyesi 1,2 metredir. Filtre üst kapak ölçüsü 250 mm'dir. Tüm filtreler basınç göstergesi ve tahliye içerir.
- Filtreler 12 farklı çapta üretilmektedir ve 30 farklı renk seçeneğine sahiptir. Maksimum çalışma basıncı 1,96 bar ve test basıncı 3,92 bar'dır.
- Maksimum çalışma sıcaklığı 40 ° C. DST PRO DREAM kum filtreleri için beş yıl garanti bulunmaktadır.
- DST PRO DREAM polyester kum filtreleri otomatik çok yollu vanaya uygundur.



KOD	HIZ (M3/H/M2)	DEBİ (M3//H)	F.A(M2)	BAĞLANTI	AĞIRLIK (KG)	KUM (KG)	N(MM)	M(MM)	H(MM)	L(MM)	FİYAT (EURO)
DSTDFYK 650	50	16,5	0,33	1"1/2	70	570	730	125	1900	1200	1.254.00 EUR
DSTDFYK 820	50	25	0,5	2"	85	825	670	230	1950	1200	1.826.00 EUR
DSTDFYK 950	50	35	0,7	2,5"	120	1275	665	270	1960	1200	2.145,00 EUR

DST PRO DREAM POLYESTER KUM FİLTRELERİ

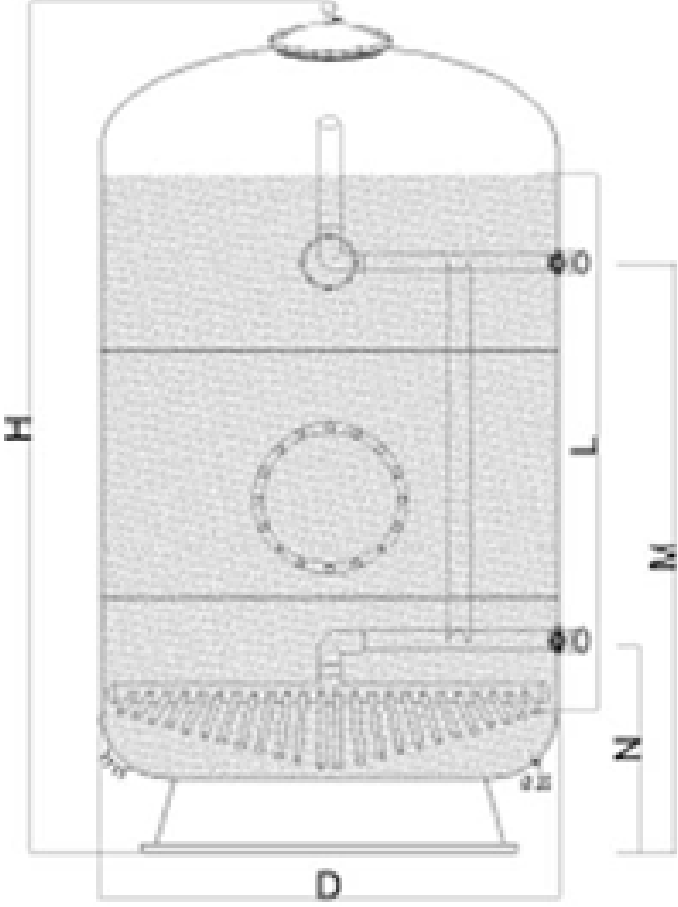
- DST PRO DREAM polyester kum filtreleri DIN standartlarına göre üretilmektedir. DST PRO DREAM polyester kum filtreleri lamine polyesterden yapılmıştır ve cam elyaf ile güçlendirilmiştir.
- PVC Difüzör ve kollektör ile üretilmektedir. Kum seviyesi 1,0m'dir. Filtre üst kapak ölçüsü 250 mm'dir. Tüm filtreler basınç göstergesi ve tahliye içerir.
- Filtreler 12 farklı çapta üretilmektedir ve 30 farklı renk seçeneğine sahiptir. Maksimum çalışma basıncı 1,96 bar ve test basıncı 3,92 bar'dır.
- Maksimum çalışma sıcaklığı 40 ° C. DST PRO DREAM kum filtreleri için beş yıl garanti bulunmaktadır.
- DST PRO DREAM polyester kum filtrelerin otomatik çok yollu vanaya uygundur.



KOD	HIZ (M3/H/M2)	DEBİ (M3/H)	F.A(M2)	BAĞLANTI	AĞIRLIK (KG)	KUM (KG)	N(MM)	M(MM)	H(MM)	L(MM)	FİYAT (EURO)
DSTDFYKK 650	50	16,5	0,33	1 1/2"	70	570	730	125	1900	1200	1.144.00 EUR
DSTDFYKK 820	50	25	0,5	2"	85	825	670	230	1950	1200	1.716.00 EUR
DSTDFYKK 950	50	35	0,7	2 1/2"	120	1275	665	270	1960	1200	2.035,00 EUR

DST PRO DREAM POLYESTER KUM FİLTRELERİ

- DST PRO DREAM polyester kum filtreleri DIN standartlarına göre üretilmektedir. DST PRO DREAM polyester kum filtreleri lamine polyesterden yapılmıştır ve cam elyaf ile güçlendirilmiştir.
- PVC Difüzör ve kollektör ile üretilmektedir. Kum seviyesi 1,2 metredir. Filtreler için üst kapak ölçüleri 400 mm, 1050 mm ve 1250 mm olarak bulunmaktadır. Yan kapak ölçüleri 250 mm, 1400-1600-1800-2000 mm olarak bulunmaktadır.
- Tüm filtreler basınç göstergesi ve tahliye içerir. Filtreler 12 farklı çapta üretilmektedir ve 30 farklı renk seçeneğine sahiptir. Maksimum çalışma basıncı 1,96 bar ve test basıncı 3,92 bar'dır.
- Maksimum çalışma sıcaklığı 40 ° C. Filtreler, gözetleme camını içerir. DST PRO DREAM kum filtreleri için beş yıl garanti bulunmaktadır.
- DST PRO DREAM polyester kum filtreleri otomatik çok yollu vanaya uygundur.



DST KUM FİLTRELERİ İÇİN
ÇOK YOLLU VANA

KOD	TİP	FİYAT
DSTPRV01	1 1/2"	50,00 EUR
DSTPRV02	2"	70,00 EUR

KOD	HIZ (M3/H/M2)	DEBİ (M3/H/M2)	F.A(M2)	BAĞLANTI	AĞIRLIK (KG)	KUM (KG)	N(MM)	M(MM)	H(MM)	L(MM)	C(MM)	FİYAT (EURO)
DSTDFYKC 1050	30	25,8	0.86	D 75(2 1/2")	135	1560	665	270	2145	1200	300	3.080.00 EUR
	40	34,4	0.86	D 90(3")	135	1560	665	270	2145	1200	300	3.300.00 EUR
DSTDFYKC 1250	30	33,9	1.13	D 90(3")	210	2075	665	270	2170	1200	300	3.410.00 EUR
	40	45,2	1.13	D 110(4")	210	2075	665	270	2170	1200	300	3.630.00 EUR
DSTDFYKC 1400	30	46,5	1.55	D 110(4")	260	2300	520	1050	2200	1200	300	4.950.00 EUR
	40	62	1.55	D 125(4 1/2")	260	2300	520	1050	2200	1200	300	5.280.00 EUR
DSTDFYKC 1600	30	60,3	2.01	D 125(4 1/2")	320	3000	540	1160	2480	1200	300	5.610.00 EUR
	40	80,04	2.01	D 140(5")	320	3000	540	1160	2480	1200	300	6.160.00 EUR
DSTDFYKC 1800	30	76,2	2.54	D 140(5")	380	3800	550	1200	2550	1200	300	7.370.00 EUR
	40	101,6	2.54	D 160(6")	380	3800	550	1200	2550	1200	300	8.140.00 EUR
DSTDFYKC 2000	30	94,2	3.14	D 140(5")	450	4675	550	1330	2550	1200	300	9.350.00 EUR
	40	125,6	3.14	D 160(6")	450	4675	550	1330	2550	1200	300	9.900.00 EUR

“INJECTRONE” HIZLI KUM FİLTRELERİ



- Enjeksiyon plastikten mamuldür. Alt ve üst parçalar özel bir kaynak tekniği ile birleştirilmiştir.
- Yatak derinliğinin diğer filtre modellerine kıyasla fazla olmasından dolayı filtrasyon kalitesi daha yüksektir.
- Kum boşaltma ve su tahliye ağızları ön ve arkada olmak üzere çifttir. Kolay açılır şeffaf-vidalı kapağı (civatalı kapaktan 2 cm geniştir), çok yollu vanası, bağlantı parçaları, manometre ve pürjörü ile komple.
- Test basıncı: 3,5 kg/cm². Beş yıl gövde garantili. Maksimum çalışma basıncı 2,5 kg/cm². Max. Filtrasyon Hızı: 50 m³/h/m².



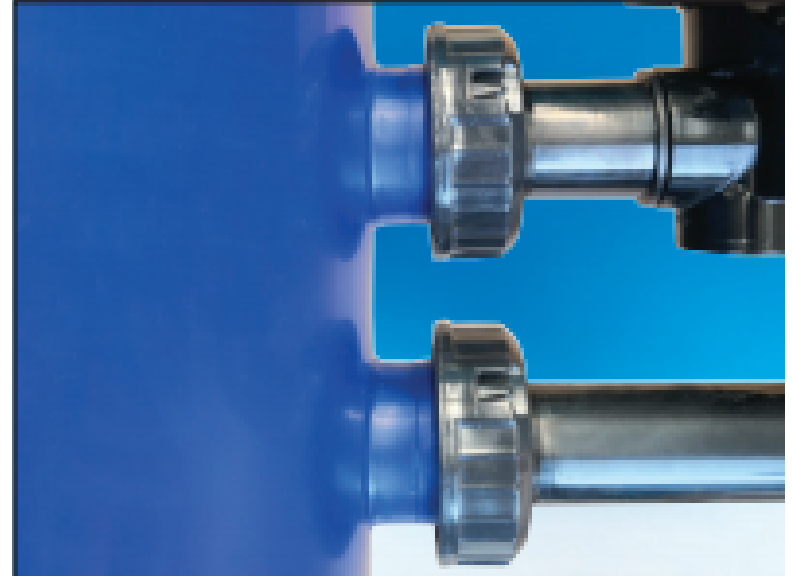
MODEL	0211011	0211012
D (MM)	500	600
H1(MM)	960	1030
H2(MM)	-	-
H3(MM)	910	980
H4(MM)	290	320
H5(MM)	415	445
W (MM)	260	260
BAĞLANTI (MM)	1 1/2"	1 1/2"
DEBİ (M3/H) (50M3/H/M2)	9,81	14,13
KUM(KG)	125	170
NET AĞIRLIK(KG)	8.000	11.000

“INJECTRONE” HIZLI KUM FİLTRELERİ

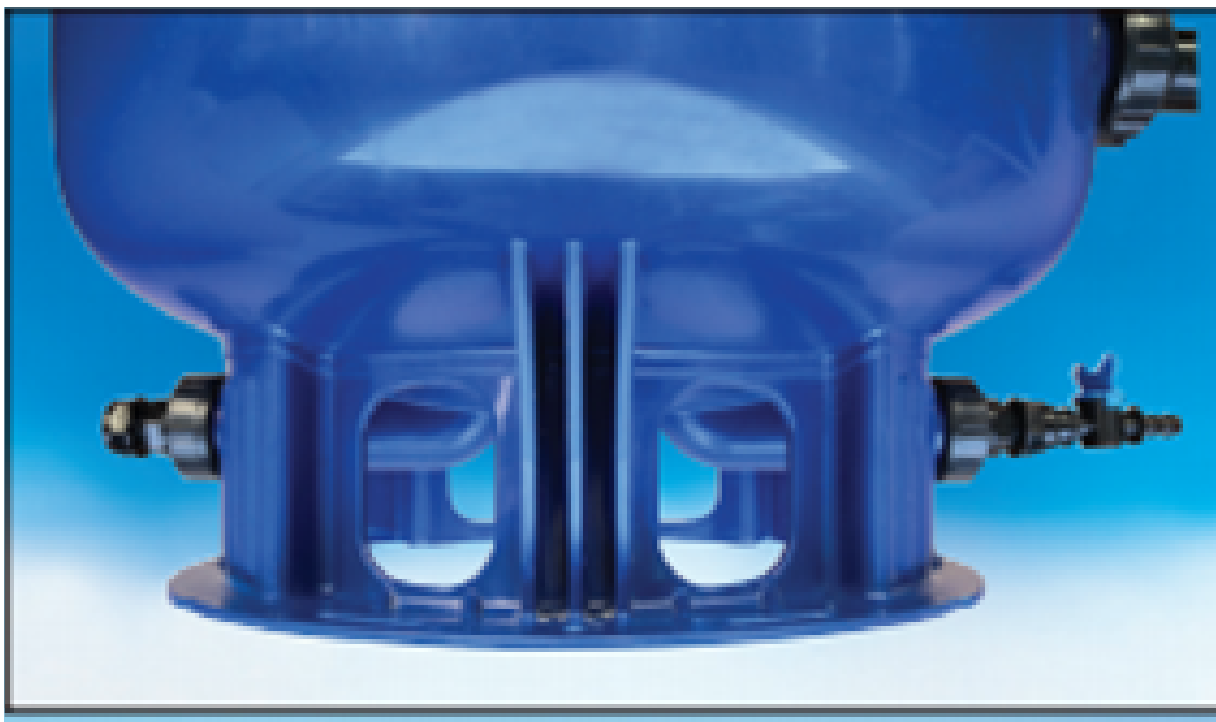
ÜRÜN: INJECTRONE HIZLI KUM FİLTRESİ	KOD	AĞIRLIK (KG)	HACİM(M3)	BAĞLANTI
O 500MM - 1 1/2 yandan çok yönlü vanalı - 10m ³ / h	DST 0211011	17	0,18	227,00 EUR
O 600MM - 1 1/2 yandan çok yönlü vanalı - 15m ³ / h	DST 0211012	27	0,27	244,00 EUR



Kolay Açılır 23CM şeffaf - vidalı kapak



Filtre Gövdesine Entegre Monoblok Filtre Bağlantıları



Su Tahliye Ağızları hem önde hem de arkada tahliye vanası ile birlikte mevcuttur.

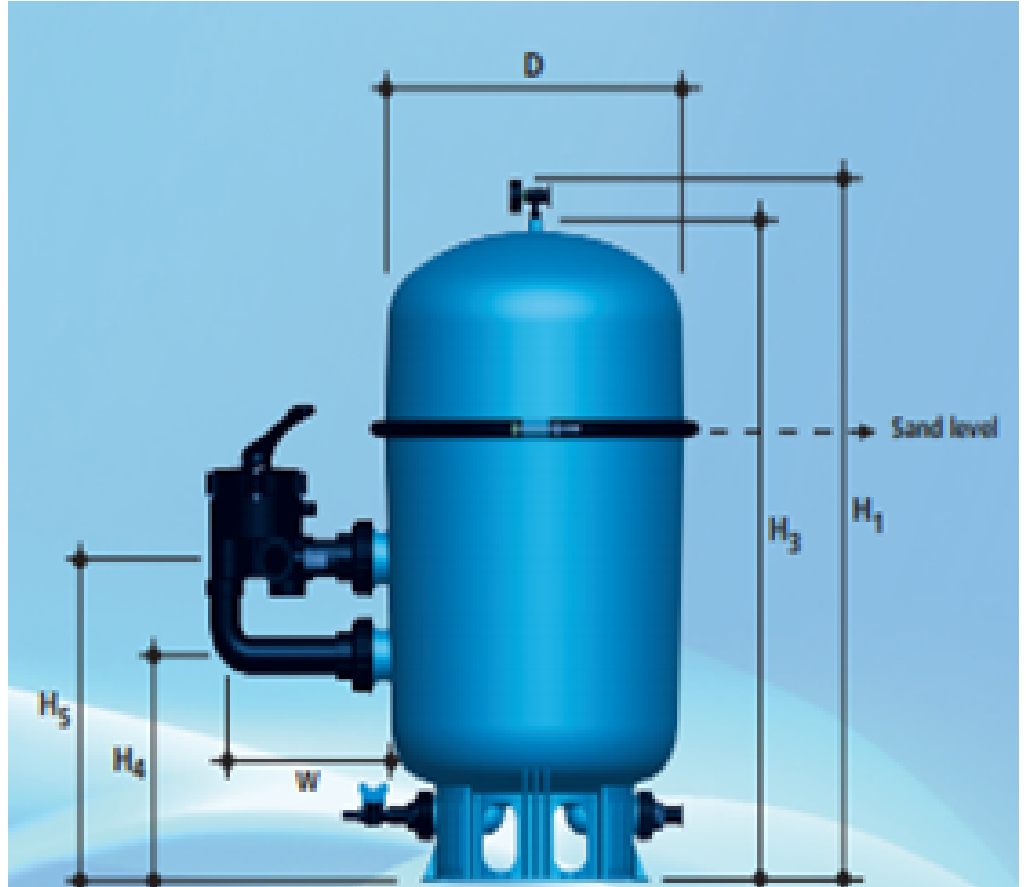
“INJECTRONE CL” HIZLI KUM FİLTRELERİ

ÜRÜN: INJECTRONE CL HIZLI KUM FİLTRESİ	KOD	AĞIRLIK (KG)	HACİM (M3)	BAĞLANTI
O 500MM - 1 1/2" yandan çok yollu vanalı - 10m3 / h	DST 0211011	17	0,18	227,00 EUR
O 600MM - 1 1/2" yandan çok yollu vanalı - 15m3 / h	DST 0211012	27	0,27	244,00 EUR



- Enjeksiyon tekniği ile cam takviyeli plastikten iki parçalı olarak imal edilmiştir. Alt ve üst parçalar; iki veya üç parçalı kolay açılır paslanmaz çelik kelepçe ile bütünlenir.
- Kum yatağı alt parça yüksekliğine denk olduğundan, kelepçeler sayesinde filtre kumuna kolayca müdahale edilebilir.
- Yatak derinliğinin diğer filtre modellerine kıyasla fazla olmasından dolayı filtrasyon kalitesi daha yüksektir. Kum boşaltma ve su tahliye ağızları ön ve arkada olmak üzere çifttir.
- Çok yollu vana, bağlantı parçaları, manometre ve pürjörü ile komple. Test basıncı: 3,0 kg/cm². Beş yıl gövde garantili. Maksimum çalışma basıncı 2,0 kg/cm². Max. Filtrasyon Hızı: 50 m³/h/m².

MODEL	0211111	0211112
D (MM)	500	600
H1(MM)	890	960
H2(MM)	-	-
H3(MM)	840	910
H4(MM)	290	320
H5(MM)	415	445
W (MM)	260	260
BAĞLANTI (MM)	1 1/2"	1 1/2"
DEBİ (M3/H) (50M3/H/M2)	9,81	14,13
KUM(KG)	100	150
NET AĞIRLIK(KG)	8.000	11.000





DREAM SERVICE TEAM



FİLTRE KUMLARI



FİLTRE KUMLARI



KOD	FİLTASYON CAMI	STANDART AĞIRLIK (KG)	STANDART HACİM (M3)	FİYAT
DSTFCM011	0,5 - 1,0 MM	25 KG	0,67	1,50 EUR
DSTFCM012	1,0 - 3,0 MM	25 KG	0,67	1,50 EUR
DSTFCM013	3,0 - 7,0 MM	25 KG	0,67	1,50 EUR



KOD	STANDART AĞIRLIK (KG)	AMBALAJ	FİYAT
DSTKK01	KUARTZ KUM 0,5 - 1,0 MM	25 KG	0,30 EUR
DSTKK02	KUARTZ KUM 1,0 - 3,0 MM	25 KG	0,30 EUR
DSTKK03	KUARTZ KUM 3,0 - 5,0 MM	25 KG	0,30 EUR
DSTANT01	ANTRASİT 0,6 - 1,6 MM	25 LT	2,00 EUR
DSTUZ01	TABLET TUZ	25 KG	0,26 EUR

D.S.T



DREAM SERVICE TEAM



POMPALAR



DST EFES HAVUZ POMPALARI

Ephesus

Self - Priming Centrifugal Pump for Pools



- EFES - EPHESUS yüzme havuzu pompası yatay santrifüj yapıda bir pompa olup, kullanım amacı yüzme havuzlarında havuz suyunun sürekli çevrimini sağlamaktadır.
- Bu amaçla havuz tesisatında filtreden önce tesis edilir. Havuzdan gelen şartlandırılmış suyu tekrar filtreden geçirmek üzere basar.
- Havuzdan gelebilecek saç ve cisimlerin pompa fanına zarar vermesini önlemek amacıyla bir önfiltrle birlikte tasarlanmıştır.
- Önfiltrle içerisindeki plastik sepet kirlendiğinde temizlemek üzere gövdeden dışarı alınabilir.

TEKNİK BİLGİLER:

Maksimum çevre sıcaklığı: +50°C

Maksimum su sıcaklığı: +50°C

Maksimum çalışma basıncı: 2 Bar

Maksimum giriş basıncı: Pompa basma vanası kapalı tutulduğunda, giriş basıncı izin verilen maksimum çalışma basıncından düşük olmalıdır.

MODEL	MAKSİMUM DİKEY EMİŞ (KLAPELİ)	MAKSİMUM DİKEY EMİŞ (KLAPESİZ)
EFES	5 M	4 M

Kendinden emişli: EPHESUS pompaları 3m yüksekliğe kadar alt seviyeden klapesiz emiş yapabilir. Mesafe çoğaldıkça emiş süresi uzar.

Gürültü Seviyesi: EPHESUS pompalarının gürültü seviyesi 70Db altındadır.

NO	MODEL	FİYAT
1	DST EFES 0,75 HP. MONO. HAVUZ POMPASI	280,00 EUR
2	DST EFES 1 HP. MONO. HAVUZ POMPASI	300,00 EUR
3	DST EFES 1 HP. TRI. HAVUZ POMPASI	300,00 EUR
4	DST EFES 1,5 HP. MONO. HAVUZ POMPASI	310,00 EUR
5	DST EFES 1,5 HP. TRI. HAVUZ POMPASI	310,00 EUR
6	DST EFES 2 HP. MONO. HAVUZ POMPASI	380,00 EUR
7	DST EFES 2 HP. TRI. HAVUZ POMPASI	380,00 EUR
8	DST EFES 3 HP. MONO. HAVUZ POMPASI	420,00 EUR
9	DST EFES 3 HP. TRI. HAVUZ POMPASI	420,00 EUR

DST REGNUM HAVUZ POMPALARI



- REGNUM elektrikli havuz pompaları, umuma açık ve özel tip yüzme havuzlarının, spaların şartlandırılmış suyunun devir daimini sağlamak üzere tasarlanmıştır.

TEKNİK BİLGİLER:

MOTOR:

Yalıtım: Sınıf F

Çalışma: Sürekli

Koruma: IP 55

Akım: Trifaze

Devir: 2885 veya 3000d/dk

Mil: Paslanmaz Çelik (AISI 316)

Rulman: Korumalı tip yuvarlak rulman.

Hava Sıcaklığı: Maksimum 40°C (RLJ) 50°C (FLO)

POMPA:

Maksimum su sıcaklığı: +50°C

Maksimum çalışma basıncı: 2 Bars

Fan Modeli: Closed

Yalıtım Tipi: Mekanik Salmastıra

Difüzör: Sentetik Malzeme (PP)

Ön Filtre Kapağı (FLO): Polikarbonat Model

Emiş Çapı: Yapıştırma 110mm.

Basma Çapı: Yapıştırma 110mm.

NO	MODEL	FİYAT
1	DST REGNUM 3,5 HP. TRI. HAVUZ POMPASI	670,00 EUR
2	DST REGNUM 4,5 HP. TRI. HAVUZ POMPASI	710,00 EUR
3	DST REGNUM 5,5 HP. TRI. HAVUZ POMPASI	740,00 EUR
4	DST REGNUM 7,5 HP. TRI. HAVUZ POMPASI	1.000,00 EUR
5	DST REGNUM 10 HP. TRI. HAVUZ POMPASI	1.200,00 EUR

ÜRÜN	AÇIKLAMA	FİYAT
POMPA KAİDESİ	DST POMPA SEHPASI (PLASTİK)	20,00 EUR





PRICE

x



x

DOZAJLAMA & OTOMATİK KONTROL SİSTEMLERİ

TUZ & KLOR JENERATÖRLERİ

**seko**

Ürün Modeli	Özellikler	Kapasite (gr/sa)	Fiyat (€)
S 18	Tuz klor jeneratörü;Çift yönlü akış sensörü, Çift "düşük akış" koruması, Dahili tuzluluk ve su sıcaklık sensörleri	14	1.040,00
S 40	Tuz klor jeneratörü;Çift yönlü akış sensörü, Çift "düşük akış" koruması, Dahili tuzluluk ve su sıcaklık sensörleri	26	1.150,00
S 60	Tuz klor jeneratörü;Çift yönlü akış sensörü, Çift "düşük akış" koruması, Dahili tuzluluk ve su sıcaklık sensörleri	36	1.260,00

**Kronos**

Ürün Modeli	Özellikler	Debi (l/sa)	Basınç (Bar)	Fiyat (€)
KRONOS10 pH	Dijital ölçümlü peristal dozaj pompası (pH ölçüm seti dahil)	1,5	1,5	304,00
KRONOS ORP	Dijital ölçümlü peristal dozaj pompası (ORP ölçüm seti dahil)	1,5	1,5	304,00

TUZ & KLOR JENERATÖRLERİ

SALT IONIC A Manuel Klor Jeneratörleri



- Dokunmatik ekran ile kolay ve esnek kullanım
- Manuel çalışma modu
- Üretim göstergesi, tuz miktarı göstergesi ve hücre çalışması göstergesi
- Zamanlayıcı fonksiyonlu filtre çıkışı ve harici çıkış
- Filtre takip, su akışı algılama, havuz örtüsü algılama, gaz sensörü girişleri
- Bipolar hücre teknolojisi ile yüksek verim ve düşük enerji sarfiyatı
- Uyarı / Alarm / Hata durumları için görüntüleme ve sesli uyarı
- Mobil uygulama üzerinden izleme ve kontrol (opsiyonel)
- IOT teknolojisi ile bulut sunucu bağlantısı (opsiyonel)

ÖZELLİKLER	SALT IONIC 12	SALT IONIC 24	SALT IONIC 36
Üretim Kapasitesi	12 gr/saat	24 gr/saat	36 gr/saat
Besleme	190 - 240VAC47 - 63Hz		
Hücre Akımı	2,4A	4,8A	7,2A
Hücre Voltajı	25	25	25
Güç	60W	120W	180W
Anma Akımı	1,2A	1,7A	2,2A
Tuz ihtiyacı	4 gr/lt.		
Kullanıcı Arayüzü	320x240 65K Renkli TFT Rezistif Dokunmatik Ekran		

ÜRÜN ADI	KAPASİTE	FİYAT
SALT IONIC A. 12 GR / H	12 g/h	1.005,00 EUR
SALT IONIC A. 24 GR / H	24 g/h	1.180,00 EUR
SALT IONIC A. 36 GR / H	36 g/h	1.425.00 EUR

SALT IONIC PH PH Ölçüm ve Kontrollü Klor Jeneratörü



- Dokunmatik ekran ile kolay ve esnek kullanım
- Manuel ve çalışma modları
- pH ölçümüne göre otomatik çalışma**
- Üretim göstergesi, tuz miktarı göstergesi ve hücre çalışması göstergesi
- pH ölçümüne bağlı asit pompası çıkışı
- Zamanlayıcı fonksiyonlu filtre çıkışı ve harici çıkış
- Filtre takip, su akışı algılama, havuz örtüsü algılama, gaz sensörü girişleri
- Asit seviyesi girişi ve sıcaklık sensör girişi
- Bipolar hücre teknolojisi ile yüksek verim ve düşük enerji sarfiyatı
- Uyarı / Alarm / Hata durumları için görüntüleme ve sesli uyarı
- Mobil uygulama üzerinden izleme ve kontrol (opsiyonel)
- IOT teknolojisi ile bulut sunucu bağlantısı (opsiyonel)

ÖZELLİKLER	SALT IONIC 12	SALT IONIC 24	SALT IONIC 36
Üretim Kapasitesi	12 gr/saat	24 gr/saat	36 gr/saat
Besleme	190 - 240VAC47 - 63Hz		
Hücre Akımı	2,4A	4,8A	7,2A
Hücre Voltajı	25	25	25
Güç	60W	120W	180W
Anma Akımı	1,2A	1,7A	2,2A
Tuz ihtiyacı	4 gr/lt.		
Kullanıcı Arayüzü	320x240 65K Renkli TFT Rezistif Dokunmatik Ekran		

ÜRÜN ADI	KAPASİTE	FİYAT
SALT IONIC PH 12 GR / H	12 g/h	1.155,00 EUR
SALT IONIC PH 24 GR / H	24 g/h	1.330,00 EUR
SALT IONIC PH 36 GR / H	36 g/h	1.575.00 EUR

TUZ & KLOR JENERATÖRLERİ

- Dokunmatik ekran ile kolay ve esnek kullanım
- Manuel ve otomatik çalışma modları
- pH ve ORP (Redox) ölçümüne göre otomatik çalışma**
- Üretim göstergesi, tuz miktarı göstergesi ve hücre çalışması göstergesi
- pH ölçümüne bağlı asit pompası çıkışı
- Zamanlayıcı fonksiyonlu filtre çıkışı ve harici çıkış
- Filtre takip, su akışı algılama, havuz örtüsü algılama, gaz sensörü girişleri
- Asit seviyesi girişi ve sıcaklık sensör girişi
- Bipolar hücre teknolojisi ile yüksek verim ve düşük enerji sarfiyatı
- Uyarı / Alarm / Hata durumları için görüntüleme ve sesli uyarı
- Mobil uygulama üzerinden izleme ve kontrol (opsiyonel)
- IOT teknolojisi ile bulut sunucu bağlantısı (opsiyonel)

**Özelliklerin kullanılabilmesi için gerekli sensörler kutu içeriğine dahil değildir

ÜRÜN ADI	KAPASİTE	FİYAT
SALT IONIC PR 12 GR / H	12 g/h	1.275,00 EUR
SALT IONIC PR 24 GR / H	24 g/h	1.455,00 EUR
SALT IONIC PR 36 GR / H	36 g/h	1.695.00 EUR

- Dokunmatik ekran ile kolay ve esnek kullanım
- Manuel ve otomatik çalışma modları
- pH ve FCL (Serbest Klor) ölçümüne göre otomatik çalışma**
- Üretim göstergesi, tuz miktarı göstergesi ve hücre çalışması göstergesi
- pH ölçümüne bağlı asit pompası çıkışı
- Zamanlayıcı fonksiyonlu filtre çıkışı ve harici çıkış
- Filtre takip, su akışı algılama, havuz örtüsü algılama, gaz sensörü girişleri
- Asit seviyesi girişi ve sıcaklık sensör girişi
- Bipolar hücre teknolojisi ile yüksek verim ve düşük enerji sarfiyatı
- Uyarı / Alarm / Hata durumları için görüntüleme ve sesli uyarı
- Mobil uygulama üzerinden izleme ve kontrol (opsiyonel)
- IOT teknolojisi ile bulut sunucu bağlantısı (opsiyonel)

**Özelliklerin kullanılabilmesi için gerekli sensörler kutu içeriğine dahil değildir

ÜRÜN ADI	KAPASİTE	FİYAT
SALT IONIC Xprt 12 GR / H	12 g/h	1.440,00 EUR
SALT IONIC Xprt 24 GR / H	24 g/h	1.615,00 EUR
SALT IONIC Xprt 36 GR / H	36 g/h	1.860.00 EUR

SALT IONIC PR PH & ORP Ölçüm ve Kontrollü Klor Jeneratörü



ÖZELLİKLER	SALT IONIC 12	SALT IONIC 24	SALT IONIC 36
Üretim Kapasitesi	12 gr/saat	24 gr/saat	36 gr/saat
Besleme	190 - 240VAC47 - 63Hz		
Hücre Akımı	2,4A	4,8A	7,2A
Hücre Voltajı	25	25	25
Güç	60W	120W	180W
Anma Akımı	1,2A	1,7A	2,2A
Tuz ihtiyacı	4 gr/lt.		
Kullanıcı Arayüzü	320x240 65K Renkli TFT Rezistif Dokunmatik Ekran		

SALT IONIC Xprt PH & FCL/Selective Ölçüm ve Kontrollü Klor Jeneratörü



ÖZELLİKLER	SALT IONIC 12	SALT IONIC 24	SALT IONIC 36
Üretim Kapasitesi	12 gr/saat	24 gr/saat	36 gr/saat
Besleme	190 - 240VAC47 - 63Hz		
Hücre Akımı	2,4A	4,8A	7,2A
Hücre Voltajı	25	25	25
Güç	60W	120W	180W
Anma Akımı	1,2A	1,7A	2,2A
Tuz ihtiyacı	4 gr/lt.		
Kullanıcı Arayüzü	320x240 65K Renkli TFT Rezistif Dokunmatik Ekran		

DOZAJLAMA & OTOMATİK KONTROL SİSTEMLERİ

DOZAJ POMPASI


GÖRSEL	KOD	MALZEME CİNSİ	DEBİ	BASINÇ	FİYAT
	DST KCL633NVF	Dozaj pompası	5 lt/h	5 bar	170,00 EUR
Analog kontrollü, strok hızı ayarlanabilir, PVC kafalı, seramik vanalı, seviye kontrollü, IP65 korum sınıfı olan, emme basma aksesuarları ile komple set					
GÖRSEL	KOD	MALZEME CİNSİ	DEBİ	BASINÇ	FİYAT
	DST DRP200NPE	Dozaj pompası	5 lt/h	8 bar	500,00 EUR
Analog kontrollü, strok hızı ayarlanabilir, Min.3lt / h-1 bar / Max. 5lt/ h-8 bar debili, PVC kafalı, PTFE (Teflon) diyaframalı, FPM contalı, seramik vanalı, 100-240 vac 50-60 Hz Enerji beslemeli, IP65 koruma sınıfı olan, Porselen ağırlık ve emme basma aksesuarları ile birlikte komple set.					
GÖRSEL	KOD	MALZEME CİNSİ	DEBİ	BASINÇ	FİYAT
	DST AKL603NHP	Dozaj pompası	5 lt/h	10 bar	305,00 EUR
Analog kontrollü, strok hızı ayarlanabilir, 1/5 debi ayarlı, Min.4lt/h-12 bar / Max.8lt/h-2 bar debili, PVDF kafalı, PTFE(Teflon) diyaframalı, FPM contalı, seramik vanalı, 100-240 VAC 50-60 Hz. Enerji beslemeli IP65 koruma sınıfı olan, PVC emme basma aksesuarları ile birlikte komple set					
GÖRSEL	KOD	MALZEME CİNSİ	DEBİ	BASINÇ	FİYAT
	DST AKL800NHP	Dozaj pompası	10 lt/h	10 bar	440,00 EUR
Analog kontrollü, strok hızı ayarlanabilir, 1/5 debi ayarlı, Min.7lt/h-16 bar / Max.18lt /h-1 bar debili, PVDF - T kafalı, PTFE(Teflon) diyaframalı, FPM contalı, seramik vanalı, 100-240 VAC 50-60 Hz. Enerji beslemeli, IP65 koruma sınıfı olan PVC emme basma aksesuarları ile birlikte komple set					
GÖRSEL	KOD	MALZEME CİNSİ	DEBİ	BASINÇ	FİYAT
	DST AKL803NHP	Dozaj pompası	15 lt/h	5 bar	565,00 EUR
Analog kontrollü, strok hızı ayarlanabilir, 1/5 debi ayarlı, Min.20lt/h-5 bar / Max.110lt /h-0,1 bar debili, PVDF - T kafalı, PTFE(Teflon) diyaframalı, FPM contalı, seramik vanalı, 100-240 VAC 50-60 Hz. Enerji beslemeli, IP65 koruma sınıfı olan PVC emme basma aksesuarları ile birlikte komple set					
GÖRSEL	KOD	MALZEME CİNSİ	DEBİ	BASINÇ	FİYAT
	DST AKS800NHP	Dozaj pompası	10 lt/h	10 bar	415,00 EUR
Analog kontrollü, strok hızı ayarlanabilir, 1/5 debi ayarlı, Min.7 lt/h-16 bar / Max.18lt /h-1 bar debili, PVDF - T kafalı, PTFE(Teflon) diyaframalı, FPM contalı, seramik vanalı, 100-240 VAC 50-60 Hz. Enerji beslemeli, IP65 koruma sınıfı olan PVC emme basma aksesuarları ile birlikte komple set					
GÖRSEL	KOD	MALZEME CİNSİ	DEBİ	BASINÇ	FİYAT
	DST AKS803NHP	Dozaj pompası	15 lt/h	5 bar	525,00 EUR
Analog kontrollü, strok hızı ayarlanabilir, 1/5 debi ayarlı, Min.20 lt/h-5 bar / Max.110lt / h,1 bar debili, PVDF - T kafalı, PTFE(Teflon) diyaframalı, FPM contalı, seramik vanalı, 100-240 VAC 50-60 Hz. Enerji beslemeli, IP65 koruma sınıfı olan PVC emme basma aksesuarları ile birlikte komple set					
GÖRSEL	KOD	MALZEME CİNSİ	DEBİ	BASINÇ	FİYAT
	DST TPR603NHHO	pH kontrollü solenoid dozaj pompası	8 lt/h	2 bar	625,00 EUR
Dahili pH / Redox(ORP) kontrollü, Min.8 lt/h-2 bar / Max. 4lt / h-12 bar debili, PVDF kafalı, PTFE(Teflon) diyaframalı, FPM contalı, seramik vanalı, 100-240 VAC 50-60 Hz. Enerji beslemeli, IP65 koruma sınıfı olan PVC emme basma aksesuarları ile birlikte komple set					

DOZAJLAMA & OTOMATİK KONTROL SİSTEMLERİ

HAVUZ PANELLERİ			
MAX. 150 M3'LÜK HAVUZLAR İÇİN HAVUZ PANELLERİ			
GÖRSEL	KOD	MALZEME CİNSİ	FİYAT
	DST SPSWPB0000	Pool Basic Panel	965,00 EUR
Dijital göstergeli, aşırı dozlama alarmlı, 2 ad peristaltik 5 lt/h 1.5 bar peristaltik pompalı, pH sensörlü, ORP sensörü, sensör tutucuları ve kalibrasyon sıvıları ile tedarik edilen Ph/ORP ölçüm kontrol ve dozaj sistemi			
MAX. 500 M3'LÜK HAVUZLAR İÇİN HAVUZ PANELLERİ			
GÖRSEL	KOD	MALZEME CİNSİ	FİYAT
	DST SPSWPK0000	Kontrol İnvikta Panel	1.050,00 EUR
Mikrosprosesörlü, dijital pH ve ORP göstergeli, IP65 korumalı, pH ve ORP sensörlü, otomatik kalibrasyonlu, izoleli, 4-20 mA sinyal çıkışlı, 2 adet analog Invikta KCL633 5lt/h 5 bar üstünde monte edilmiş, pH/ORP sensörleri, özel filtreli bardak tipi sensör tutucuları ve kalibrasyon solüsyonları ile tedarik edilen pH/ORP ölçüm kontrol ve dozaj sistemi			
MAX. 500-1500 M3'LÜK HAVUZLAR İÇİN HAVUZ PANELLERİ			
GÖRSEL	KOD	MALZEME CİNSİ	FİYAT
	DST Easy Panel - AKS800	K42 Kontrol Panel + AKS800 POMPALI	1.825,00 EUR
Mikrosprosesörlü, dijital pH(0-14 pH) ve ORP(±1000mV) göstergeli, IP65 korumalı, seviye sensör girişli, 2 adet analog Tekna Evo AKS800 10lt/h - 10 bar , PVDF kafalı, seramik vanalı, panel üstüne monte edilmiş, Ph ve ORP sensörlü, filtreli 2 adet sensör tutuculu ve solusyon dahil komple set			
MAX. 1500-2500 M3'LÜK HAVUZLAR İÇİN HAVUZ PANELLERİ			
GÖRSEL	KOD	MALZEME CİNSİ	FİYAT
	DST Easy Panel - AKS803	K22 Kontrol Panel + AKS803 POMPALI	2.125,00 EUR
Mikrosprosesörlü, dijital pH(0-14 pH) ve ORP(±1000mV) göstergeli, IP65 korumalı, seviye sensör girişli, 2 adet analog Tekna Evo AKS803 20lt/h - 5 bar(54lt/h- 0,1bar) , PVDF kafalı, seramik vanalı, panel üstüne monte edilmiş, Ph ve ORP sensörlü, filtreli 2 adet sensör tutuculu ve solusyon dahil komple set			
GÖRSEL	KOD	MALZEME CİNSİ	FİYAT
	DST Easy Panel - AKS803	K42 Kontrol Panel + AKS803 POMPALI	2.190,00 EUR
Mikrosprosesörlü, dijital pH(0-14 pH) ve ORP(±1000mV) göstergeli, IP65 korumalı, seviye sensör girişli, 2 adet analog Tekna Evo AKS803 20lt/h - 5 bar(54lt/h- 0,1bar) , PVDF kafalı, seramik vanalı, panel üstüne monte edilmiş, Ph ve ORP sensörlü, filtreli 2 adet sensör tutuculu ve solusyon dahil komple set (Seviye sensör girişlidir.)			
GÖRSEL	KOD	MALZEME CİNSİ	FİYAT
	DST KPS02M00000	Kontrol 800 PC (BİLGİSAYAR BAĞLANTILI)	4.000,00 EUR
Mikrosprosesörlü, dijital ph ve serbest klor göstergeli, (Sıcaklık ölçümü opsiyonel) 2 tane kuru kontak ve 4 ad 4-20 MA sinyal çıkışlı ölçüm kontrol sistemi (Ph:0-14ph // Klor:0-5ppm)			

DOZAJLAMA & OTOMATİK KONTROL SİSTEMLERİ

BLOWER

BLOWER						
GÖRSEL	KOD	GÜÇ	ÇIKIŞ ÇAPI	AĞIRLIK	FİYAT	EMİŞ FİLTRESİ
	DST BL030001005	0,55 kw	1 1/4"	15 kg	415,00 EUR	60,00 EUR
	DST BL040001009	0,85 kw	1 1/2"	18 kg	475,00 EUR	80,00 EUR
	DST BL040001013	1,3 kw	1 1/2"	26 kg	500,00 EUR	80,00 EUR
	DST BL050001015	1,5 kw	2"	26 kg	780,00 EUR	80,00 EUR
	DST BL050001022	2,2 kw	2"	41,5 kg	775,00 EUR	80,00 EUR
	DST BL060001030	3 kw	2"	41,5 kg	1.095,00 EUR	80,00 EUR
	DST BL060001040	4 kw	2"	41,5 kg	1.390,00 EUR	80,00 EUR

Blower, havuz sistemlerinde kum filtrelerinde kum filtrelerinin geri yıkamasında ve su altı masajlarında nozullardan basınçlı hava vermek için kullanılır. İstem durumunda monofaze olarakta tedarik edilebilir.

Model	Güç Kw	Çıkış Çapı	Debi	0 mbar	100 mbar	150 mbar	200 mbar	250 mbar	300 mbar	350 mbar	375 mbar	400 mbar	425 mbar	450 mbar	475 mbar	500 mbar
DST BL020001004	0,4 kw	1 1/4"	m3/h	80	58	45	33	12	Monofaze							
DST BL030001005	0,55kw	1 1/4"	m3/h	95	72	60	50	37	20	Monofaze						
DST BL040001009	0,85kw	1 1/2"	m3/h	140	112	100	90	70	55	Monofaze						
DST BL040001013	1,3kw	1 1/2"	m3/h	140	112	100	90	70	55	43	30					
DST BL050001015	1,5kw	2"	m3/h	210	180	165	145	125	115	90						
DST BL050001022	2,2kw	2"	m3/h	210	180	165	145	125	115	90	75					
DST BL060001030	3kw	2"	m3/h	320	290	270	250	230	210	200	180	165	140	120		
DST BL060001040	4kw	2"	m3/h	320	290	270	250	230	210	200	180	165	140	120	95	70

DOZAJLAMA & OTOMATİK KONTROL SİSTEMLERİ

YEDEK PARÇA VE AKSESUARLAR			
GÖRSEL	KOD	MALZEME CİNSİ	FİYAT
	DST SPH1-6M	PH probu 6 metre	150,00 EUR
	DST SRH1-6M	Orp probu 6 metre	165,00 EUR
	DST S.PSS7 filtreli tutucu	Hazne tip Prob tutucu	90,00 EUR
	DST PSS 3	Boruya montaj tipi sensör tutucu	20,00 EUR
	DST PH 4-7 SOLÜSYON	50 cc PH 4-7 kalibrasyon solüsyonu	25,00 EUR
	DST 465 mV SOLÜSYON	50 cc 465mV ORP kalibrasyon solüsyonu	15,00 EUR
	DST EM99121000 LEV 4 Seviye Sensörü	Kimyasal madde tankı seviye sensörü	35,00 EUR
	DST Pompa Kafası	Komple Pompa kafası	100,00 EUR
	DST 9900107132	4x6 emiş filtresi	25,00 EUR
	DST 9900107158	4x6 basma çekvalfi	20,00 EUR
	DST 9900107137	8x12 basma çekvalfi	27,00 EUR
	DST EM99070105	Kafa üstü çekvalfi	45,00 EUR
	DST 0000090001	PE Hortum (4x6) 100 metre	100,00 EUR
	DST 0000040003	PE Hortum (8x12) 100 metre	250,00 EUR

D.S.T.

DREAM SERVICE TEAM



HAVUZ TEMİZLİK EKİPMANLARI



Standart Otomatik Havuz Süpürgeleri

"E10" OTOMATİK HAVUZ HAVUZ SÜPÜRGESİ



- Kendinden motorlu, 12 m kablolu, 8 m boya kadar ev havuzları için tasarlanmıştır. Düşük ağırlığı sebebiyle kolay tutuş ve kaldırma imkanı sağlar. Temizlik periyodu 1,5 saattir. Optimal havuz temizliği için kendinden programlıdır. Robottan 2 kat hızlı hareket eden fırçası sayesinde havuzunuzun zeminini fırçalayarak yosun ve bakterileri kaldırır ve oluşmasını engeller. Kolay ulaşılabilen ve temizlenebilen, kutu şeklinde ağ filtreye sahiptir. 2 yıl garantilidir.

ÜRÜN	KOD	AĞIRLIK(KG)	FİYAT
E10 OTOMATİK HAVUZ HAVUZ SÜPÜRGESİ	DST 091202	10KG	999,00 EUR

"S100" OTOMATİK HAVUZ SÜPÜRGESİ



- Kendinden motorlu, 15 m kablolu 8 m'ye kadar havuzlar için tasarlanmıştır. Temizlik periyodu 2 saattir. Optimal havuz temizliği için kendinden programlıdır. Robottan iki kat hızlı hareket eden çiftli fırçalama sistemi ile havuz yüzeyinin tamamının fırçalanması ile yosun ve bakterileri kaldırıp oluşumunu engeller. Havuz tabanı, duvarları ve su hattını temizler. Yeni nesil enerji tasarruflu güç ünitesi üzerinden standart temizlik modunda çalışır. İri pislikleri toplamak için ağ filtre ve daha ince temizlik için kartuş filtresi ile kompledir. Bu sayede filtrenin tıkanması, diğer model robotlara göre çok daha uzun sürer. 2 yıl garantilidir.

ÜRÜN	KOD	AĞIRLIK	FİYAT
"S100" Otomatik Havuz Süpürgesi	DST 091208	11KG	1.138,00 EUR

"S200" OTOMATİK HAVUZ SÜPÜRGESİ



- Kendinden motorlu, 18 m kablolu, 10 - 12 m arası boyda ev havuzları için tasarlanmıştır. Temizlik periyodu 2 saattir. Optimal havuz temizliği için kendinden programlıdır. Havuz tabanı, duvarları ve su hattını temizler. Duvara tırmanırken duvarın kayganlığına göre vakumu arttırarak aşağıya doğru kaymayı engeller. Patentli POWERSTREAM teknolojisi ile duvarda daha etkin hareket ve manevra özelliği vardır. Robottan 2 kat hızlı hareket eden fırçası tabanı ve duvarları fırçalayarak yosun ve bakterileri kaldırır ve oluşmasını engeller. Yeni nesil enerji tasarruflu güç ünitesi üzerinden standart temizlik modunda çalıştırılır. İri pislikleri toplamak için ağ filtre ve daha ince temizlik için kartuş filtresi ile kompledir. Bu sayede filtrenin tıkanması, diğer model robotlara göre çok daha uzun sürer. 2 yıl garantilidir.

ÜRÜN	KOD	AĞIRLIK	FİYAT
"S200" Otomatik Havuz Süpürgesi	DST 091203	12KG	1.311,00 EUR

"S300" OTOMATİK HAVUZ SÜPÜRGESİ



- Kendinden motorlu, 18 m. kablolu 12 m'ye kadar havuzlar için tasarlanmıştır. Temizlik periyodu 1 ve 2 saat olarak ayarlanabilir. Optimal havuz temizliği için kendinden programlıdır. Patentli POWER STREAM teknolojisi ile havuzun taban, duvar ve su hattında daha etkili hareket, manevra ve temizlik kabiliyeti vardır. Robottan iki kat hızlı hareket eden çiftli fırçalama sistemi ile havuz yüzeyinin tamamının fırçalanması ile yosun ve bakterileri kaldırıp oluşumunu engeller. Havuz tabanı, duvarları ve su hattını temizler. Yeni nesil enerji tasarruflu güç ünitesi üzerinden standart temizlik modunda çalışır katmanlı yeni filtresi sayesinde pislikleri boyutlarına ayırır, küçük ve büyük boyutlu pislikleri ayrı ayrı hapseder. Bu sayede filtrenin tıkanması, diğer model robotlara göre çok daha uzun sürer. ARABASI İLE KOMPLE. 2 yıl garantilidir.

ÜRÜN	KOD	AĞIRLIK	FİYAT
"S300" Otomatik Havuz Süpürgesi	DST 091209	19KG	1.493,00 EUR

Standart Otomatik Havuz Süpürgeler

- Kendinden motorlu, 18 m kablolu, 12 - 15 m arası boyda ev havuzları için tasarlanmıştır. Temizlik periyodu 1.5, 2 veya 2.5 saat olarak programlanabilir. Optimal havuz temizliği için kendinden programlıdır. Havuz tabanı, duvarları ve su hattını temizler. Duvara tırmanırken kayganlığa göre vakumu artırarak aşağıya doğru kaymayı engeller. Patentli POWERSTREAM teknolojisi ile duvarda daha etkin hareket ve manevra özelliği vardır. Robottan 2 kat hızlı hareket eden fırçası sayesinde tabanı ve duvarları fırçalayarak yosun ve bakterileri kaldırır ve oluşmasını engeller. Hızlı, standart & ultra temiz ve sadece yer & su hattı olmak üzere farklı tip temizlik seçenekleri mevcuttur. Haftalık Zamanlayıcı ve Gecikmeli Başlama ayarlanabilir. Kolay temizlenebilen çok katmanlı yeni filtresi sayesinde pislikleri boyutlarına göre ayırır, küçük ve büyük boyutlu pislikleri ayrı ayrı hapseder.

"S300i" OTOMATİK HAVUZ SÜPÜRGESİ

- Bu sayede filtrenin tıkanması, diğer model robotlara göre çok daha uzun sürer. Akıllı telefonlara kurulabilen MyDolphin Plus uygulaması ile uzaktan kumanda edilebilip robota her zaman ve her yerden internet üzerinden müdahale imkanı sunar; temizlik modları, gecikmeli zaman ve haftalık zamanlayıcı ayarları yapılabilir. ARABASI İLE KOMPLE. 2 yıl garantilidir.



ÜRÜN	KOD	AĞIRLIK	FİYAT
"S300i" Otomatik Havuz Süpürgesi	DST 091204	19KG	1.626,00 EUR

"M Serisi" Otomatik Havuz Süpürgeleri

DOLPHIN "M200" OTOMATİK HAVUZ SÜPÜRGESİ

- Kendinden motorlu, 70 mikron filtrelili, 18 m kablolu, 24 V motorlu, 16 m³/h debili. 10 m boya kadar ev havuzları için tasarlanmıştır. Temizlik periyodu 3 saattir. Optimal havuz temizliği için kendinden programlıdır. Havuz tabanını ve kenarları temizler. Duvara tırmanır. Patentli firdöndü sistemi ile kablo kıvrılmasına bağlı hasarı engeller. "PRO SERİSİNE ÖZEL SINIRLI DUVARA TIRMANMA ÖZELLİĞİ". STANDIYLA KOMPLE. 2 yıl garantilidir. NOT: DUVARA TIRMANMA ÖZELLİĞİ GARANTİ KAPSAMI DIŞINDADIR. DUVAR TEMİZLİĞİNİN ÖNEMLİ OLDUĞU DURUMLARDA SEÇİLEBİLECEK EN DÜŞÜK MODEL S200'DÜR.



ÜRÜN	KOD	AĞIRLIK	FİYAT
"M200" Otomatik Havuz Süpürgesi	DST 091171	16KG	1.095,00 EUR

DOLPHIN "M400" OTOMATİK HAVUZ SÜPÜRGESİ

- Kendinden motorlu, düşük mikronlu kartuş ya da ağ filtrelili, 18 m kablolu, 24 V motorlu, 16 m³/h debili. 10 - 12 m boy arası ev havuzları için tasarlanmıştır. Temizlik periyodu 2.5 saattir. Optimal havuz temizliği için kendinden programlıdır. Mikroprosesör kontrollüdür. Havuz duvarlarına su hattına kadar tırmanır. Patentli Firdöndü sistemi ile kablo kıvrılmasına bağlı hasarı engeller. Trafo üzerinden 'Günde bir, iki günde bir ve üç günde bir' seçenekleriyle haftalık programlama imkanı sunulmuştur. MyDolphin Plus akıllı telefon uygulaması ile internet üzerinden elle kullanım ve haftalık programlama imkanı sunar. Filtrelere üstten kolay ulaşım imkanı. Daha üstün temizlik için süngerlerden 2 kat hızlı dönen aktif fırça. Kullanıcı tarafından kolaylıkla değiştirilebilir paletler. "ÇİFT HAREKET AKSI VE CAYROSKOP TEKNOLOJİSİ İLE ÇOK DAHA ETKİN HAVUZ TARAMA". ARABASI İLE KOMPLE. 3 yıl garantilidir.



ÜRÜN	KOD	AĞIRLIK	FİYAT
"M400" Otomatik Havuz Süpürgesi	DST 091181	24KG	1.665,00 EUR

“M Serisi” Otomatik Havuz Süpürgeleri

Yeni nesil kullanıcı dostu uzaktan kumanda ve güç ünitesi. Kendinden motorlu, düşük mikronlu kartuş ya da ağ filtreli, 18 m kablolu, 24 V motorlu, 16 m³/h debili. 12 - 15 m arası boyda olan havuzlar için tasarlanmıştır. Temizlik periyodu 1.5, 2.5, 3.5 saat olarak ayarlanabilir. Optimal havuz temizliği için kendinden programlıdır. Mikroprosesör kontrollüdür.

DOLPHIN “M500” OTOMATİK HAVUZ SÜPÜRGESİ



Havuz duvarına tırmanır. Patentli Firdöndü sistemi ile kablo kıvrılmasına bağlı hasarı engeller. Temizlik programı ve parametreleri için geniş seçenekler yeni nesil uzaktan kumanda ve akıllı telefonlara kurulabilen MyDolphin Plus uygulaması ile ayarlanabilir. Çevrim süresi, Tırmanma frekansı, Standart yada Ultra temizlik. Filtresi tıkanıldığında güç ünitesi üzerinde temizlik sinyali verir. Filtrelere üstten kolay ulaşım imkanı. Akıllı telefonlara kurulabilen MyDolphin Plus uygulaması ile uzaktan kumanda edilebilip robota her zaman ve her yerden internet üzerinden müdahale imkanı sunar; temizlik modları, gecikmeli zaman ve haftalık zamanlayıcı ayarları yapılabilir. Daha üstün temizlik için süngerlerden iki kat hızlı dönen aktif fırça. Kullanıcı tarafından kolaylıkla değiştirilebilir paletler. “CAYROSKOP TEKNOLOJİSİ İLE ÇOK DAHA ETKİN HAVUZ TARAMA ARABASI İLE KOMPLE. 3 yıl garantilidir.

ÜRÜN	KOD	AĞIRLIK	FİYAT
"M500" Otomatik Havuz Süpürgesi	DST 091182	24KG	2.137,00 EUR

Kendinden motorlu, 18 m. kablolu, 15 m boya kadar havuzlar için tasarlanmıştır. 1.5, 2, 2.5 saat olarak programlanabilir. Optimal havuz temizliği için kendinden programlıdır. Patentli DUAL DRIVE POWER STREAM teknoloji ile havuzun taban, duvar ve su hattında daha etkili hareket, manevra ve temizlik kabiliyeti vardır.

DOLPHIN “M600” OTOMATİK HAVUZ SÜPÜRGESİ



Robottan iki kat hızlı hareket eden çiftli fırçalama sistemi ile havuz yüzeyinin tamamının fırçalanması ile yosun ve bakterileri kaldırıp oluşumunu engeller. Hızlı, standart, ultra temiz ve sadece yer & duvar olmak üzere farklı tip temizlik seçenekleri mevcuttur. Katmanlı yeni filtresi sayesinde pislikleri boyutlarına ayırır, küçük ve büyük boyutlu pislikleri ayrı ayrı hapseder. Bu sayede filtrenin tıkanması diğer modellere göre daha uzun sürer. Akıllı telefonlara kurulabilen MyDolphin Plus uygulaması ile uzaktan kumanda edilebilip robota her zaman ve her yerden internet üzerinden müdahale imkanı sunar; temizlik modları, gecikmeli zaman ve haftalık zamanlayıcı ayarları yapılabilir. ARABASI İLE KOMPLE. 3 yıl garantilidir

ÜRÜN	KOD	AĞIRLIK	FİYAT
"M600" Otomatik Havuz Süpürgesi	DST 091183	24KG	2.372,00 EUR

Özel Havuzlar için Otomatik Havuz Süpürgeleri

DOLPHIN “BIO-S” OTOMATİK HAVUZ/GÖLET SÜPÜRGESİ



15 m boya kadar Ekolojik/Doğal Yüzme Havuzları ve Göletler için özel olarak tasarlanmıştır. 18 m kablolu. Patentli Firdöndü Teknolojisi, Kablo kıvrılmasına bağlı hasarı engeller. Temizlik periyodu 2, 3, 4 saat olarak ayarlanabilir. 70 mikron Kartuş filtresinin yanında, kaba kirin toplanması için ekstra olarak, filtrasyon sistemine bağlanabilen vakum hattı mevcuttur. Bu sayede yaprak, çamur gibi kaba kirleri merkezi bir filtrede tutulurken, kartuş filtre ince boyuttaki kirleri tutabilmektedir. Daha üstün temizlik için standart ekstra 3. fırça. Yeni kullanıcı dostu uzaktan kumanda ve güç ünitesi kompledir. ARABASI İLE KOMPLE. 2 yıl garantilidir.

ÜRÜN	KOD	AĞIRLIK	FİYAT
"BIO-S" Otomatik Havuz Süpürgesi	DST 091211	24KG	3.900,00 EUR

Ticari Havuzlar için Otomatik Havuz Süpürgeleri

DOLPHIN "2 X 2 PRO GYRO" OTOMATİK HAVUZ SÜPÜRGESİ



Yeni nesil kullanıcı dostu uzaktan kumanda ve güç ünitesi. Kendinden motorlu, 2 adet 50 mikron "sürekli" veya "kullan at" filtrelili, 40 m kablolu, 24 V motorlu, 32 m³/h debili. 25 - 33 m arası boyda umuma açık havuzlar için tasarlanmıştır. Patentli Fırdöndü Teknolojisi, Kablo kıvrılmasına bağlı hasarı engeller. Temizlik periyodu 4, 6, 8 saat olarak ayarlanabilir. Jiroskop teknolojisi ile güçlendirilmiş sapmasız kesin havuz tarama. Temizlik program ve parametreler için geniş seçenekler: Çevrim süresi, havuz uzunluğu, tırmanma frekansı, düzenli veya ultra temizleme, su hattı, havuz turu tanımı. Filtresi tıkanıldığında güç ünitesi üzerinde temizlik sinyali verir. Mikroprosesör kontrollüdür. Havuz duvarına tırmanır. ARABASI İLE KOMPLE. 2 yıl garantilidir.

ÜRÜN	KOD	AĞIRLIK	FİYAT
"2X2 PRO GYRO" Otomatik Havuz Süpürgesi	DST 091151	44KG	7.682,00 EUR

DOLPHIN "WAVE 30" OTOMATİK HAVUZ SÜPÜRGESİ



Çift Hareket Aksı ile Havuz içinde Etkin Tarama. 70 Mikron "Sürekli" ya da "Kullan At" Tip filtrelili. 18 m kablolu. 16 m³/h debili, 24 V motorlu. 15 -18 m arası boya kadar havuzlar için tasarlanmıştır. Patentli Fırdöndü sistemi ile Kablo kıvrılmasına bağlı hasarı engeller. Temizlik Periyodu 3 saattir. 8 dakikada bir havuz duvarına tırmanır. ARABASI İLE KOMPLE. 3 yıl garantilidir.

ÜRÜN	KOD	AĞIRLIK	FİYAT
"WAVE 30" Otomatik Havuz Süpürgesi	DST 091201		2.456,00 EUR

DOLPHIN "C4" OTOMATİK HAVUZ SÜPÜRGESİ



Yeni nesil kullanıcı dostu uzaktan kumanda ve güç ünitesi. Kendinden motorlu, düşük mikronlu kartuş ya da ağ filtrelili, 24 m kablolu, 24 V motorlu, 17 m³/h debili, 20 m'ye kadar havuzlar için tasarlanmıştır. Temizlik periyodu 1.5, 2.5 ve 3.5 saat olarak ayarlanabilir. Jiroskop ile güçlendirilmiş sapmasız havuz tarama. Optimal havuz temizliği için kendinden programlı ve mikroprosesör kontrollüdür. Havuz duvarına tırmanır. Filtresi tıkanıldığında sinyal verir. Filtrelere üstten kolay ulaşma imkanı. ARABASI İLE KOMPLE. 2 yıl garantilidir.

ÜRÜN	KOD	AĞIRLIK	FİYAT
"C4" Otomatik Havuz Süpürgesi	DST 091172	24KG	2.875,00 EUR

DOLPHIN "WAVE 50" OTOMATİK HAVUZ SÜPÜRGESİ



Yeni nesil kullanıcı dostu uzaktan kumanda ve güç ünitesi. Kendinden motorlu, düşük mikronlu kartuş ya da ağ filtrelili, 24 m kablolu, 24 V motorlu, 17 m³/h debili, 20 m'ye kadar havuzlar için tasarlanmıştır. Temizlik periyodu 1.5, 2.5 ve 3.5 saat olarak ayarlanabilir. Jiroskop ile güçlendirilmiş sapmasız havuz tarama. Optimal havuz temizliği için kendinden programlı ve mikroprosesör kontrollüdür. Havuz duvarına tırmanır. Filtresi tıkanıldığında sinyal verir. Filtrelere üstten kolay ulaşma imkanı. ARABASI İLE KOMPLE. 2 yıl garantilidir.

ÜRÜN	KOD	AĞIRLIK	FİYAT
"WAVE50" Otomatik Havuz Süpürgesi	DST 091122	23KG	2.788,00 EUR

Ticari Havuzlar için Otomatik Havuz Süpürgeleri

DOLPHIN "WAVE 100" OTOMATİK HAVUZ SÜPÜRGESİ



Yeni Nesil Kullanıcı Dostu Uzaktan Kumanda ve Güç Ünitesi. 50 ve 70 Mikron " Sürekli " veya " kullan at " filtreli. 30 m kablolu. 24 V Motorlu, 16 m³/h debili. 20 - 25 m'ye kadar umuma açık havuzlar için tasarlanmıştır. Temizlik Periyodu 4,6,8 saat olarak ayarlanabilir. Jiroskop ile güçlendirilmiş sapmasız kesin havuz tarama. Temizlik program ve parametreleri için geniş seçenekler: Çevrim Süresi, havuz uzunluğu, tırmanma frekansı, düzenli veya ultra temizleme, su hattı, havuz turu tanımı. Filtresi tıkanıldığında güç ünitesi üzerinde temizlik sinyali verir. Patentli Firdöndü sistemi ile Kablo kıvrılmasına bağlı hasarı engeller. Mikroprosesör kontrollüdür. Havuz duvarına tırmanır. ARABASI İLE KOMPLE. 3 yıl garantilidir.

ÜRÜN	KOD	AĞIRLIK	FİYAT
"WAVE100" Otomatik Havuz Süpürgesi	DST 091142	25KG	3.963,00 EUR

DOLPHIN "WAVE 200" OTOMATİK HAVUZ SÜPÜRGESİ



40 m boya kadar havuzlarda profesyonel temizlik imkanı sunar. Havuz içindeki pislikleri 3 farklı boya ayırarak hapseder ve suyu çevirerek filtrasyon alanını artırır. İç içe geçmiş filtreleri ayırarak filtreleri tek tek kullanma imkanı sunar. Kullanıcı ara yüzü üzerinden havuzun tüm özellikleri yüklenerek yüksek verim elde edilir. Navigasyon sistemi ile yüksek yön bulma kabiliyeti vardır. Aktif fırçaları ile havuzda yosun ve bakteri oluşumunu engeller. 40 m³/h debi ile vakum yapar, fırçaların tek geometrisi ile pislikleri vakum deliklerine iterek vakuma yardımcı olur. İnteraktif kontrol paneli, navigasyon sistemi, 4 farklı havuzu hafızasında tutabilme özellikleri Wave 300 XL ile aynıdır. ARABASI İLE KOMPLE. 2 yıl garantilidir.

ÜRÜN	KOD	AĞIRLIK	FİYAT
"WAVE200" Otomatik Havuz Süpürgesi	DST 091207	91KG	10.187,00 EUR

DOLPHIN "WAVE 300 XL" OTOMATİK HAVUZ SÜPÜRGESİ




Kendinden motorlu, 50 mikron üç farklı tip (standart, geniş gözenek, kullan-at) filtreli, 40 m³/h debili. Arabası, kullanıcı dostu interaktif kontrol paneli, uzaktan kumandası ile komple. 60 m boya kadar umuma açık havuzlar için tasarlanmıştır. Havuz robotlarında ilk defa kullanılan navigasyon beyni sayesinde havuzu %100 tarama garantisi. 4 farklı havuzu hafızasında tutar. Birinci yılda havuz başında ücretsiz önleyici bakım. Türkiye'nin birçok üniversite, belediye, kamuya ait spor komplekslerinde kullanılmaktadır. Talep halinde referans listesi verilir. ARABASI İLE KOMPLE. 2 yıl garantilidir.


ÜRÜN	KOD	AĞIRLIK	FİYAT
"WAVE 300XL" Otomatik Havuz Süpürgesi	DST 091161	101KG	14.599,00 EUR

Havuz Temizlik Ekipmanları


ALÜMİNYUM FLAT SÜPÜRGE (KLİPSLİ TİP)

GÖRSEL	KOD	MALZEME CİNSİ	FİYAT
	DSTSP01	1 1/2" Flat Model Süpürge	42,00 EUR
	DSTSP02	2" Flat Model Süpürge	48,00 EUR


ALÜMİNYUM FLAT SÜPÜRGE (CİVATALI TİP)

GÖRSEL	KOD	MALZEME CİNSİ	FİYAT
	DSTSP01 -C	1 1/2" Flat Model Süpürge	42,00 EUR
	DSTSP02 -C	2" Flat Model Süpürge	48,00 EUR


ALÜMİNYUM TELESKOPİK SAP

GÖRSEL	KOD	MALZEME CİNSİ	FİYAT
	DSTTS01	2X2 Teleskopik Sap	30,00 EUR
	DSTTS02	2X3 Teleskopik Sap	35,00 EUR
	DSTTS03	2X4 Teleskopik Sap	50,00 EUR
	DSTTS04	3X3 Teleskopik Sap	55,00 EUR




VAKUM HORTUMU

GÖRSEL	KOD	MALZEME CİNSİ	FİYAT
	DSTEVA01	1 1/2" Vakum Hortumu	5,00 EUR
	DSTEVA02	2" Vakum Hortumu	7,00 EUR


HORTUM ADAPTÖRLERİ

GÖRSEL	KOD	MALZEME CİNSİ	FİYAT
	DSTHU01	1 1/2" Hortum Adaptörü	5,00 EUR
	DSTHU02	2" Hortum Adaptörü	7,00 EUR
	DSTLB01	ABS - 1 1/2" Hortum Ağzı	7,00 EUR
	DSTLB02	ABS 1 1/2" - 2"Hortum Ağzı	7,00 EUR

Havuz Temizlik Ekipmanları

DST FIRÇALAR						
GÖRSEL	KOD	MALZEME CİNSİ	AMBALAJ	AĞIRLIK(KG)	HACİM	FİYAT
	DSTF1	Kısa Fırça	24	4,8	0,028	10,00 EUR
	DSTF2	Kavisli Uzun Tip Fırça	24	6,6	0,049	12,00 EUR
	DSTF9	Köşe Fırçası	24	3	0,033	10,00 EUR

DST DERİN TİP KEPÇE						
GÖRSEL	KOD	MALZEME CİNSİ	AMBALAJ	AĞIRLIK(KG)	HACİM	FİYAT
	DSTF1	Lüks Derin Tip Kepçe	12	6	0,083	15,00 EUR

DST TERMOMETRELER						
GÖRSEL	KOD	MALZEME CİNSİ	AMBALAJ	AĞIRLIK(KG)	HACİM	FİYAT
	DSTTM01	Ekonomik Yüzer Tip Termometreler	1			5,00 EUR
	DSTTM02	Ekonomik Termometreler	1			20,00 EUR
	DSTTM03	Yüzer Tip Termometreler	1			20,00 EUR

DST Test Kitleri

Havuzların klor ve PH değerlerinin analizinde DST Test kitleri kullanılmaktadır. Sıvı ve tablet olmak üzere iki tür test kiti bulunmaktadır.

DST TEST KİTLERİ						
GÖRSEL	KOD	MALZEME CİNSİ	KUTU / ADET	AĞIRLIK(KG)	HACİM	FİYAT
	DSTTK01	TABLET	1			15,00 EUR
	DSTTK01	SIVI	1			12,00 EUR



HAVUZ KİMYASALLARI

YÜZME HAVUZU KİMYASALLARI

HAVUZ KİMYASALLARI		
GÖRSEL	MALZEME CİNSİ	AĞIRLIK (KG)
	GRANÜL CHLOR 56 (56 LİK KLOR STABİLİZATÖRLÜ)	50
	GRANÜL CHLOR 56 (56 LİK KLOR STABİLİZATÖRLÜ)	25
	GRANÜL CHLOR 56 (56 LİK KLOR STABİLİZATÖRLÜ)	50 (PLASTİK VARİL)
	GRANÜL CHLOR 90 (90 LİK KLOR STABİLİZATÖRLÜ)	50
	GRANÜL CHLOR 90 (90 LİK KLOR STABİLİZATÖRLÜ)	25
	GRANÜL CHLOR 90 (90 LİK KLOR STABİLİZATÖRLÜ)	50 (PLASTİK VARİL)
	CHLOR TB TABLET Klor (STABİLİZATÖRLÜ)	50
	CHLOR TB TABLET Klor (STABİLİZATÖRLÜ)	25
	MINUS (TOZ PH DÜŞÜRÜCÜ)	25
	MINUS (TOZ PH DÜŞÜRÜCÜ)	25 (TORBA)
	ALGAECIDE (YOSUN ÖNLEYİCİ)	20
	FLOK (SIVI ÇÖKTÜRÜCÜ)	20
	CLEANSE (PARLATICI)	20

YARDIMCI HAVUZ KİMYASALLARI		
GÖRSEL	MALZEME CİNSİ	AĞIRLIK (KG)
	MULTİ TABLET Klor (3 ETKİLİ TABLET Klor)	50
	70% KALSİYUM HİPOKLORİD (STABİLİZATÖRSÜZ)	40
	ACID – (TOZ) (FİLTRE TEMİZLEYİCİ)	25
	PH + PLUS (Ph YÜKSELTİCİ)	25
	HİDRO- (YÜZEY TEMİZLEYİCİ)	20

HAVUZ KİMYASALLARI İÇİN LÜTFEN FİYAT SORUNUZ

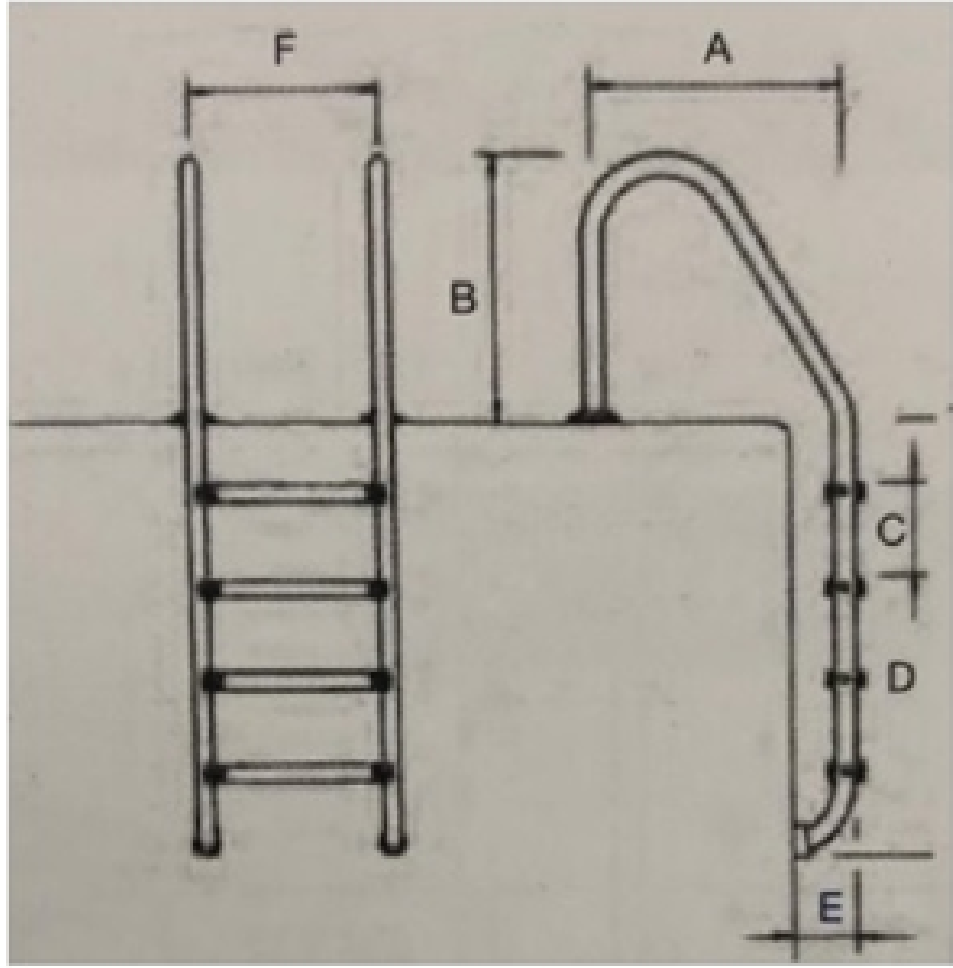


HAVUZ MERDİVENLERİ

DST HAVUZ MERDİVENLERİ

DST Havuz Merdivenleri, paslanmaz çelik(316 ve 304) kullanılarak elde edilmektedir. 2,3,4 ve 5 Basamak seçenekleri ile Standart, Muro ve Mixto olmak üzere üç tipte üretilmektedir.

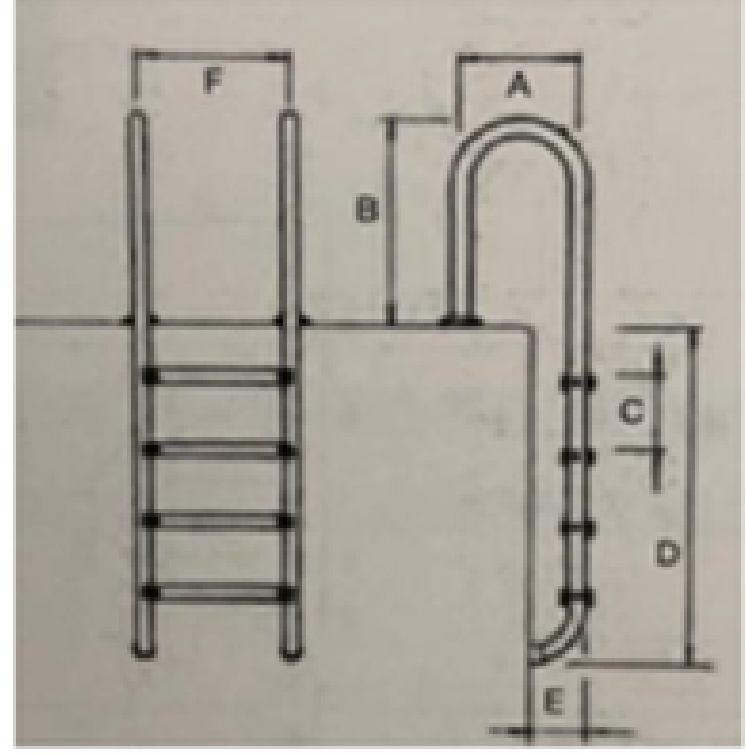
STANDART MERDİVENLER



KOD (AISI 304)	Basamak	A(mm)	B(mm)	C(mm)	D(mm)	E(mm)	F(mm)	FİYAT
DST MRD01	2	650	620	250	710	180	500	170,00 EUR
DST MRD02	3	650	620	250	960	180	500	180,00 EUR
DST MRD03	4	650	620	250	1210	180	500	190,00 EUR
DST MRD04	5	650	620	250	1460	180	500	215,00 EUR
KOD (AISI 316)	Basamak	A(mm)	B(mm)	C(mm)	D(mm)	E(mm)	F(mm)	FİYAT
DST MRD013	2	650	620	250	710	180	500	260,00 EUR
DST MRD014	3	650	620	250	960	180	500	290,00 EUR
DST MRD015	4	650	620	250	1210	180	500	320,00 EUR
DST MRD016	5	650	620	250	1460	180	500	350,00 EUR

DST HAVUZ MERDİVENLERİ

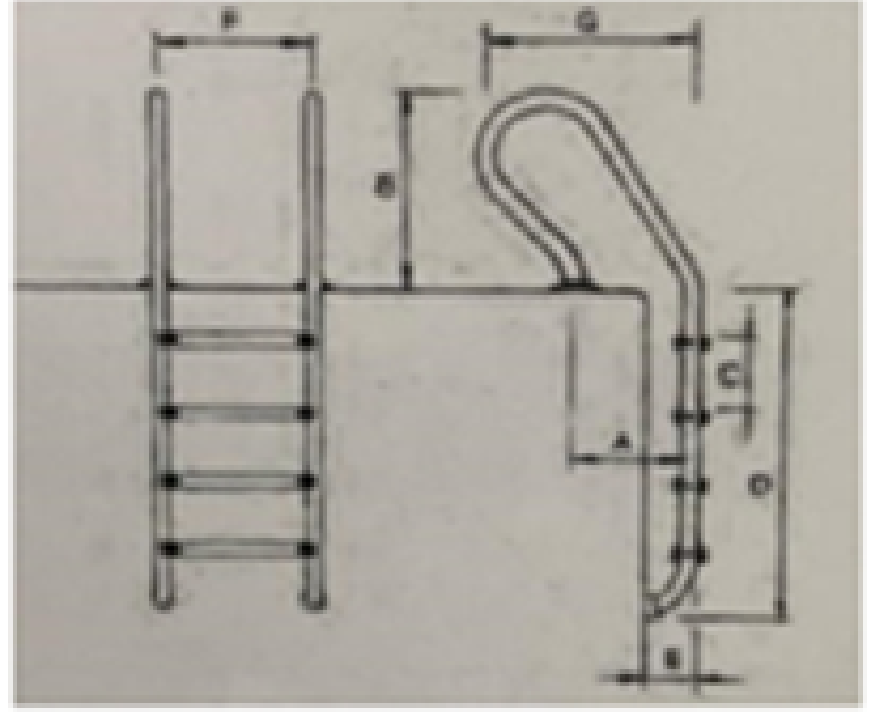
"MURO" MERDİVENLER



KOD (AISI 304)	Basamak	A(mm)	B(mm)	C(mm)	D(mm)	E(mm)	F(mm)	FİYAT
DST MRD05	2	350	620	250	710	180	500	170,00 EUR
DST MRD06	3	350	620	250	960	180	500	180,00 EUR
DST MRD07	4	350	620	250	1210	180	500	190,00 EUR
DST MRD08	5	350	620	250	1460	180	500	215,00 EUR
KOD (AISI 316)	Basamak	A(mm)	B(mm)	C(mm)	D(mm)	E(mm)	F(mm)	FİYAT
DST MRD017	2	350	620	250	710	180	500	260,00 EUR
DST MRD018	3	350	620	250	960	180	500	290,00 EUR
DST MRD019	4	350	620	250	1210	180	500	320,00 EUR
DST MRD020	5	350	620	250	1460	180	500	350,00 EUR

DST HAVUZ MERDİVENLERİ

"MIXTO" MERDİVENLER




KOD (AISI 316)	Basamak	A(mm)	B(mm)	C(mm)	D(mm)	E(mm)	F(mm)	G(mm)	FİYAT
DST MRD09	2	350	620	250	710	180	500	520	170,00 EUR
DST MRD010	3	350	620	250	960	180	500	520	180,00 EUR
DST MRD011	4	350	620	250	1210	180	500	520	190,00 EUR
DST MRD12	5	350	620	250	1460	180	500	520	215,00 EUR
KOD (AISI 316)	Basamak	A(mm)	B(mm)	C(mm)	D(mm)	E(mm)	F(mm)	G(mm)	FİYAT
DST MRD017	2	350	620	250	710	180	500	520	260,00 EUR
DST MRD018	3	350	620	250	960	180	500	520	290,00 EUR
DST MRD019	4	350	620	250	1210	180	500	520	320,00 EUR
DST MRD020	5	350	620	250	1460	180	500	520	350,00 EUR


HAVUZ ŞELALELERİ




DST SU PERDELERİ


DST SU PERDELERİ farklı model ve ölçülerde paslanmaz çelikten (AISI 316) üretilmektedir.


SU PERDESİ LUX			
GÖRSEL	KOD	EBAT	FİYAT
	DSTDPE01	1000 X 400	1.408,00 EUR
	DSTDPE02	1000 X 500	1.525,00 EUR
	DSTDPE03	1000 X 600	1.643,00 EUR

SU PERDESİ KOBRA			
GÖRSEL	KOD	EBAT	FİYAT
	DSTDPE04	350 X 350	800,00 EUR
	DSTDPE05	800 X 600	1.130,00 EUR
	DSTDPE06	900 X 600	1.400,00 EUR

SU PERDESİ KUĞU			
GÖRSEL	KOD	EBAT	FİYAT
	DSTDPE07	1000 X 400	850,00 EUR
	DSTDPE08	1000 X 600	970,00 EUR

SU PERDESİ STANDART			
GÖRSEL	KOD	EBAT	FİYAT
	DSTDPE09	1000 X 400	850,00 EUR
	DSTDPE10	1000 X 500	1.260,00 EUR
	DSTDPE11	1000 X 600	1.400,00 EUR

SU PERDESİ DUVAR TİPİ			
GÖRSEL	KOD	EBAT	FİYAT
	DSTDPE12	137 X 300	485,00 EUR
	DSTDPE13	137 X 500	610,00 EUR

DUVAR İÇİ ŞELELE			
GÖRSEL	KOD	EBAT	FİYAT
	DSTDPE14	65 X 500	730,00 EUR




HAVUZ KÖŞE
PARÇALARI
&
SAVAK
IZGARALARI



DST SAVAK IZGARALARI VE KÖŞE PARÇALARI

DST köşe parçaları, tek ve çift geçme ızgaralar, yüksek kaliteli hammadde kullanılarak elde edilmektedir. Standart ve birçok farklı modelde olup, 15,20,25 ve 30 metre ebatlarında üretilmektedir.

TEK GEÇME IZGARA			
GÖRSEL	KOD	EBAT	FİYAT
	DSTIZG001	15cm	7,00 EUR
	DSTIZG002	20cm	8,00 EUR
	DSTIZG003	25cm	10,00 EUR
	DSTIZG007	30cm	17,00 EUR

ÇİFT GEÇME IZGARA			
GÖRSEL	KOD	EBAT	FİYAT
	DSTIZG004	20cm	8,00 EUR
	DSTIZG005	25cm	10,00 EUR
	DSTIZG006	30cm	17,00 EUR

45° KÖŞE PARÇASI			
GÖRSEL	KOD	EBAT	FİYAT
	DSTKP01	15cm	7,00 EUR
	DSTKP02	20cm	8,00 EUR
	DSTKP03	25cm	10,00 EUR
	DSTKP04	30cm	20,00 EUR


90° KÖŞE PARÇASI			
GÖRSEL	KOD	EBAT	FİYAT
	DSTKP05	15cm	7,00 EUR
	DSTKP06	20cm	8,00 EUR
	DSTKP07	25cm	10,00 EUR
	DSTKP08	30cm	20,00 EUR



HAVUZ
NOZULLARI


DST HAVUZ NOZULLARI



TABAN BESLEME NOZULU (DEBİ AYARLI)			
GÖRSEL	KOD	EBAT	FİYAT
	DSTTBN01	D-63	3,00 EUR
	DSTTBN02	D-50	3,00 EUR

YANDAN BESLEME NOZULU (DUVAR)			
GÖRSEL	KOD	EBAT	FİYAT
	DSTYBN01	D-63	3,00 EUR
	DSTYBN02	D-50	3,00 EUR

VAKUM NOZULU			
GÖRSEL	KOD	EBAT	FİYAT
	DSTVN01	D-63	3,00 EUR
	DSTVN02	D-50	4,00 EUR

DİP EMİŞ IZGARASI			
GÖRSEL	KOD	EBAT	FİYAT
	DSTKDI 01	200 X 200 cm	12,00 EUR
	DSTKDI 02	250 X 250 cm	15,00 EUR
	DSTKDI 03	410 X 410 cm	75,00 EUR




HAVUZ AYDINLATMALARI



DST HAVUZ AYDINLATMALARI

Çerçeve, şasisiz beyaz ABS plastikten yapılmaktadır. Çeşitli sayı ve güçlerde LED'li polikarbonat lamba gövdesi tamamlanmıştır. Epoksi PCB ve 2,5 m uzunluğunda, özel şeffaf reçine içine gömülü 2 x 1,5 kablo bulunmaktadır.

DST HAVUZ AYDINLATMALARI

GÖRSEL	KOD	MALZEME CİNSİ	AĞIRLIK (KG)	HACİM(M2)	FİYAT
	DSTECOL01	72 LED Beyaz - 23 W	0,835	0,005	32,00 EUR
	DSTECOL02	72 LED Güneşliği - 23 W	0,835	0,005	32,00 EUR
	DSTECOL03	72 LED Turkuaz - 20 W	0,835	0,005	32,00 EUR
	DSTECOL04	72 LED Mavi - 20 W	0,835	0,005	32,00 EUR
	DSTECOL05	72 LED Kırmızı - 20 W	0,835	0,005	32,00 EUR
	DSTECOL06	72 LED Yeşil - 20 W	0,835	0,005	32,00 EUR
	DSTECORGB01	72 LED RGB-KENDİLİĞİNDEN ENTEGRELİ 20W	0,835	0,005	57,00 EUR
	DSTECORGB02	72 LED RGB-MERKEZİ ENTEGRELİ 20W	0,835	0,005	44,00 EUR
	DSTKVN01	BEYAZ ABS STANDART LAMBA KOVANI	-	-	15,00 EUR

NOZBART®

HAVUZ AYDINLATMALARI

ALTIN ORAN SMD LEDLİ HAVUZ LAMBASI

GÖRSEL	KOD (ABS)	Renk	Led	Lümen	Volt	Watt	FİYAT
	ALOR-101	Beyaz	120	3600	AC/DC 12 V	32 W	59,00 EUR
	ALOR-102	Güneşliği	120	3600	AC/DC 12 V	32 W	59,00 EUR
	ALOR-103	Mavi	120	2400	AC/DC 12 V	32 W	59,00 EUR
	ALOR-104	RGB	96	3200	DC 12 V	30 W	72,00 EUR
	KOD (KROM)	Renk	Led	Lümen	Volt	Watt	FİYAT
	ALOR-101K	Beyaz	120	3600	AC/DC 12 V	32 W	68,80 EUR
	ALOR-102K	Güneşliği	120	3600	AC/DC 12 V	32 W	68,80 EUR
	ALOR-103K	Mavi	120	2400	AC/DC 12 V	32 W	68,80 EUR
ALOR-104K	RGB	96	3200	DC 12 V	30 W	81,80 EUR	

ALTIN ORAN LINER KİTİ

KOD	FİYAT
ALOR-K01	27,30 EUR


ALTIN ORAN PANEL POLYESTER KİTİ

KOD	FİYAT
ALOR-K02	28,30 EUR

NOZBART®

HAVUZ AYDINLATMALARI

İŞIL SERİSİ SMD LEDLİ SIVA ÜSTÜ HAVUZ LAMBASI

GÖRSEL	KOD (ABS)	Renk	Led	Lümen	Volt	Watt	FİYAT
	NIA-101	Beyaz	120	3600	AC/DC 12 V	32 W	59,00 EUR
	NIA-102	Güneşiği	120	3600	AC/DC 12 V	32 W	59,00 EUR
	NIA-103	Mavi	120	2400	AC/DC 12 V	32 W	59,00 EUR
	NIA-104	RGB	96	3200	DC 12 V	30 W	72,00 EUR
	KOD (KROM)	Renk	Led	Lümen	Volt	Watt	FİYAT
	NIA-101K	Beyaz	120	3600	AC/DC 12 V	32 W	68,80 EUR
	NIA-102K	Güneşiği	120	3600	AC/DC 12 V	32 W	68,80 EUR
	NIA-103K	Mavi	120	2400	AC/DC 12 V	32 W	68,80 EUR
NIA-104K	RGB	96	3200	DC 12 V	30 W	81,80 EUR	


İŞIL SERİSİ LEDLİ LINER KİTİ

KOD	FİYAT
NIA-K01	27,30 EUR

İŞIL SERİSİ LEDLİ / POLYESTER KİTİ

KOD	FİYAT
NIA-K02	28,30 EUR

İŞIL SERİSİ SMD LEDLİ PAR56 UYUMLU AMPUL

GÖRSEL	KOD	Renk	Led	Lümen	Volt	Watt	FİYAT
	NIA-201	Beyaz	120	3600	AC/DC 12 V	32 W	58,50 EUR
	NIA-202	Güneşiği	120	3600	AC/DC 12 V	32 W	58,50 EUR
	NIA-203	Mavi	120	2400	AC/DC 12 V	32 W	58,50 EUR
	NIA-204	RGB	96	3200	DC 12 V	30 W	71,50 EUR

İŞIL SMD LEDLİ PAR56 KOVANLI HAVUZ LAMBASI


GÖRSEL	KOD (ABS)	Renk	Led	Lümen	Volt	Watt	Kelvin	FİYAT
	NIA-301	Beyaz	120	3600	AC/DC 12 V	32 W	6500 K	92,30 EUR
	NIA-302	Güneşiği	120	3600	AC/DC 12 V	32 W	3000 K	92,30 EUR
	NIA-303	Mavi	120	2400	AC/DC 12 V	32 W	450 - 460nm	92,30 EUR
	NIA-304	RGB	96	3200	DC 12 V	30 W	R(620-630nm) G(520-530nm) B(460-475nm)	105,30 EUR
KOD (KROM)	Renk	Led	Lümen	Volt	Watt	Kelvin	FİYAT	
NIA-301K	Beyaz	120	3600	AC/DC 12 V	32 W	6500 K	102,10 EUR	
NIA-302K	Güneşiği	120	3600	AC/DC 12 V	32 W	3000 K	102,10 EUR	
NIA-303K	Mavi	120	2400	AC/DC 12 V	32 W	450-460nm	102,10 EUR	
NIA-304K	RGB	96	3200	DC 12 V	30 W	R(620-630nm) G(520-530nm) B(460-475nm)	115,10 EUR	

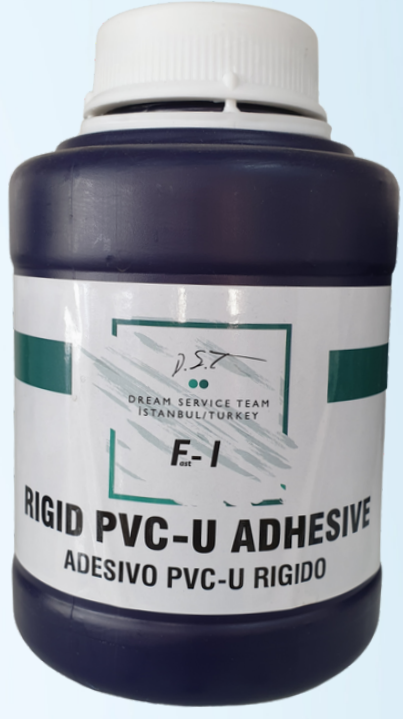
NOZBART® HAVUZ AYDINLATMALARI

IŞIL SMD LEDLİ PAR56 KOVANLI HAVUZ LAMBASI	
KOD LINER (ABS)	FİYAT
NIA-401	115,20 EUR
NIA-402	115,20 EUR
NIA-403	115,20 EUR
NIA-404	128,20 EUR

IŞIL SMD LEDLİ PAR56 KOVANLI HAVUZ LAMBASI	
KOD LINER (KROM)	FİYAT
NIA-401K	125,00 EUR
NIA-402K	125,00 EUR
NIA-403K	125,00 EUR
NIA-404K	138,00 EUR

IŞIL SERİSİ SMD LEDLİ PAR56 HAVUZ LAMBASI KOVANSIZ							
GÖRSEL	KOD (ABS)	Renk	Led	Lümen	Volt	Watt	FİYAT
	NIA-501	Beyaz	120	3600	AC/DC 12 V	32 W	79,90 EUR
	NIA-502	Güneşiği	120	3600	AC/DC 12 V	32 W	79,90 EUR
	NIA-503	Mavi	120	2400	AC/DC 12 V	32 W	79,90 EUR
	NIA-504	RGB	96	3200	DC 12 V	30 W	92,80 EUR
	KOD (KROM)	Renk	Led	Lümen	Volt	Watt	FİYAT
	NIA-501K	Beyaz	120	3600	AC/DC 12 V	32 W	89,70 EUR
	NIA-502K	Güneşiği	120	3600	AC/DC 12 V	32 W	89,70 EUR
	NIA-503K	Mavi	120	2400	AC/DC 12 V	32 W	89,70 EUR
NIA-504K	RGB	96	3200	DC 12 V	30 W	102,60 EUR	

POWER LED UZAKTAN KUMANDALI RENKLİ ANİMASYON KUTUSU							
GÖRSEL	KOD	GÜÇ	GİRİŞ	ÇIKIŞ	ÖLÇÜ	LAMBA SAYISI	FİYAT
	PAN-001	350 W	220 AC	12V DC	30 X 40	10	496,00 EUR
	PAN-002	350 W	220 AC	12V DC	30 X 40	20	778,00 EUR
	PAN-003	350 W	220 AC	12V DC	50 X 70	30	1.066,00 EUR
	PAN-004	350 W	220 AC	12V DC	50 X 70	50	1.720,00 EUR
	PAN-005	350 W	220 AC	12V DC	50 X 70	90	2.995,00 EUR



PVC
HIZLI
YAPIŖTIRICI

DST FAST-1 PVC HIZLI YAPIŖTIRICI

*DST F-1 yapıştırıcılar, mekanik montajın hızlı ve doğru bir şekilde uygulanmasında önemli bir rol oynar.

*Yapıştırıcı uygulandıktan 15-20 dakika sonra sistem çalışır hale gelir.

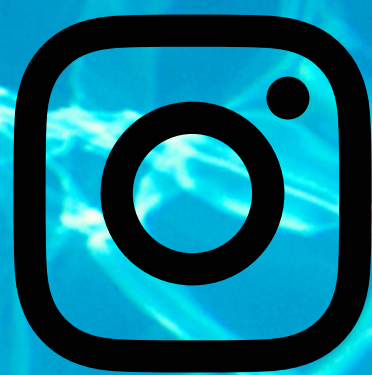
*1 kg'lık ambalajlarımızda fırça bulunmaktadır ve PVC montajlarınızı kolaylıkla yapabilirsiniz.

*Ürünlerimizin raf ömrü 2 yıldır.



DST FAST - 1 PVC HIZLI YAPIŖTIRICI

GÖRSEL	KOD	MALZEME CİNSİ	KUTU /ADET	FİYAT
	DSTF101	ŖEFFAF	1	16,00 EUR
	DSTF102	GRİ	1	16,00 EUR



TAKI PTE KALIN
@DSTPOOL

D.S.T



DREAM SERVICE TEAM
POOL SAUNA SPA DESIGN

WWW.DSTPOOL.COM
SALES@DSTPOOL.COM

